

Руководство пользователя
Устройство плавного пуска
Серия EMX3



AuCom

ОГЛАВЛЕНИЕ

ГЛАВА 1. Меры безопасности.....	3
ГЛАВА 2. Монтаж.....	4
2.1 Способ монтажа	4
2.2 Клеммы управления	4
2.3 Схемы цепей управления	5
2.4 Силовые клеммы	6
ГЛАВА 3. Схемы силовой цепи	7
3.1 Подключение двигателя	7
3.2 Шунтирующий контактор	10
3.3 Сетевой контактор	10
3.4 Сетевой выключатель нагрузки	10
3.5 Устройства коррекции мощности	10
3.6 Предохранители	11
3.7 Клеммы заземления	11
3.8 Схемы подключения	12
ГЛАВА 4. Цифровой пульт	14
4.1 Описание цифрового пульта	14
4.2 Индикация на дисплее.....	15
ГЛАВА 5. Работа с меню	19
5.1 Меню пользователя.....	19
5.2 Меню событий	24
ГЛАВА 6. Запуск в работу	26
6.1 Команды ПУСК, СТОП и СБРОС	26
6.2 Режимы плавного пуска	26
6.3 Способы останова	30
6.4 Режим JOG.....	33
ГЛАВА 7. Программируемые параметры	35
7.1 Меню программирования.....	35
7.2 Блокировка параметров.....	36
7.3 Код доступа.....	36
7.4 Быстрая настройка	37
7.5 Стандартное меню	39
7.6 Расширенное меню	40
7.7 Загрузка / Сохранение параметров	44
7.8 Описание программируемых параметров	45
ГЛАВА 8. Неисправности	68
8.1 Сообщения о неисправностях	68
8.2 Действие защит	70
8.3 Описание основных неисправностей.....	71
ГЛАВА 9. ПРИЛОЖЕНИЯ	74
9.1 Спецификации	74
9.2 Аксессуары	79
9.3 Карта меню.....	80
9.4 Расширенное меню (соответствие терминов).....	82

ГЛАВА 1. Меры безопасности.



Этот знак в данном руководстве используется для обозначения важных замечаний, предостережений и предупреждений, которые необходимо соблюдать при установке и работе с устройством плавного пуска (УПП) для обеспечения требований безопасности.

Указанные предупреждения касаются общих требований безопасности и не могут охватить всех возможных потенциально опасных ситуаций. Ответственность за невыполнение предостережений и требований безопасности, указанных в данном руководстве, лежит на конечном пользователе устройства плавного пуска.

Примеры и диаграммы в данном руководстве приведены исключительно с целью иллюстрации процессов. Пользователь должен иметь в виду, что содержащаяся в руководстве информация может быть изменена без предварительного уведомления. Производитель не несет ответственности за прямой или косвенный ущерб, последовавший в результате использования или применения данного оборудования.



ПРЕДУПРЕЖДЕНИЕ – ОПАСНОСТЬ ПОРАЖЕНИЯ ЭЛЕКТРИЧЕСКИМ ТОКОМ

В подключенном к сети УПП серии EMX3 имеются опасные для жизни напряжения. Электрические подключения должны выполняться только компетентным электротехническим персоналом. Неверное подключение двигателя или УПП может привести к выходу оборудования из строя, серьезным травмам и смерти. Следуйте инструкциям, приведенным в данном руководстве, стандарту NEC[®] и местным правилам электробезопасности.



Устройство плавного пуска (УПП) серии EMX3 не обеспечивают достаточную защиту от коротких замыканий. При неоднократном появлении в процессе работы сообщения перегрузках или коротких замыканиях необходимо полностью проверить УПП.

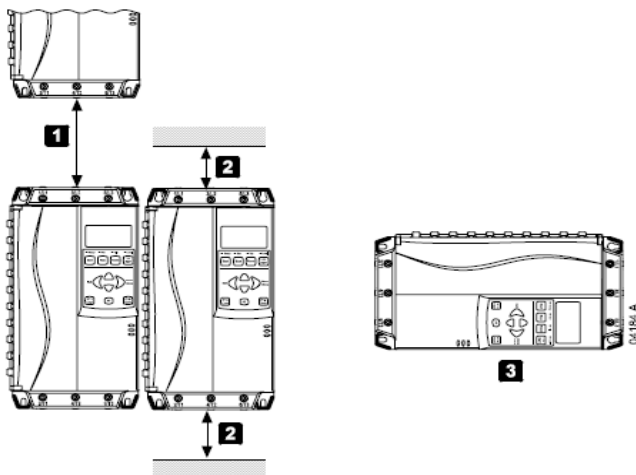


ЗАЗЕМЛЕНИЕ И ЗАЩИТА ШУНТИРУЮЩИХ ЦЕПЕЙ

Ответственность за обеспечение необходимого заземления и защиты шунтирующих цепей в соответствии с нормами стандарта NEC[®] и местных стандартов лежит на конечном пользователе или персонале, устанавливающем УПП.

ГЛАВА 2. Монтаж.

2.1 Способы монтажа.

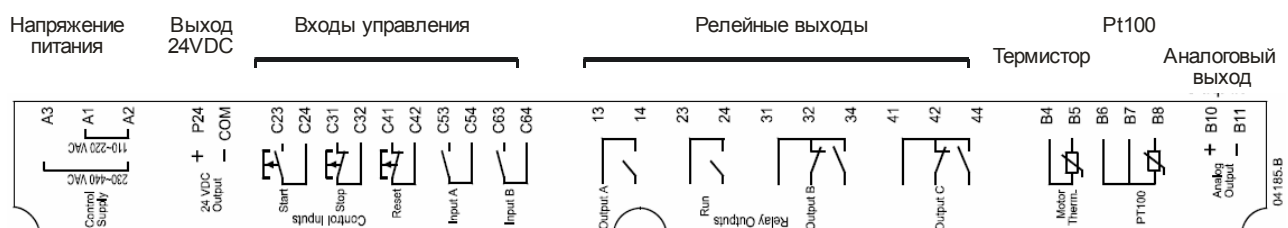


1	EMX3-0023B ÷ EMX3-0255C – расстояние между устройствами не менее 100 мм. EMX3-0360C ÷ EMX3-1600C – расстояние между устройствами не менее 200 мм.
2	EMX3-0023B ÷ EMX3-0220B – расстояние между УПП и стенкой не менее 50 мм. EMX3-0255C – расстояние между УПП и стенкой не менее 100 мм. EMX3-0360C ÷ EMX3-1600C – расстояние между УПП и стенкой не менее 200 мм.
3	Устройство плавного пуска устанавливается в вертикальном положении. Максимально допустимое отклонение составляет не более 15 %

УПП могут быть установлены рядом друг с другом по горизонтали без зазоров, исключая наклонное расположение каждого устройства.

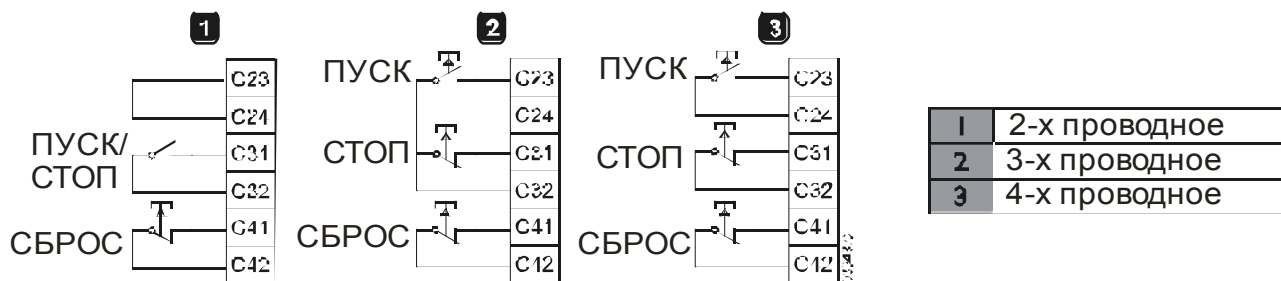
2.2 Клеммы управления.

Клеммы управления представляют собой съёмные клеммные блоки для проводов сечением до 2,5 мм². Для выполнения электрических соединений клеммный блок снимается и после подключения всех проводов устанавливается на место.



2.3 Схемы цепей управления.

УПП серии ЕМХ3 имеет три способа подключения управляющих сигналов для дистанционного управления. Входы управления должны управляться сухими контактами предназначенными для малых токов и напряжений (позолоченные или аналогичные).



Вход для сброса может быть как Н.О, так и Н.З. контакт. Выбор осуществляется параметром «6М».

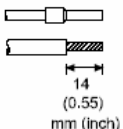





Не подавайте на управляющие входы внешнее напряжение – это приведет к повреждению устройства. Входы имеют питание внутреннего источника 24 VDC и предназначены для управления от внешних беспотенциальных контактов.

Кабель управления должен прокладываться отдельно от силовых кабелей питания и двигателя.

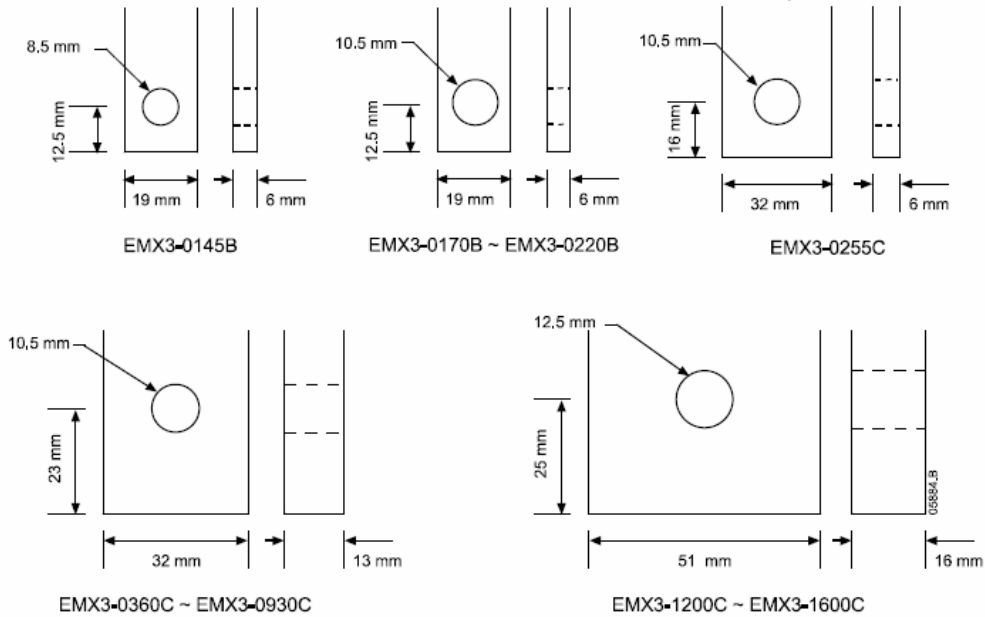
2.4 Силовые клеммы.

Используйте только медный провод (75 °C Cu)

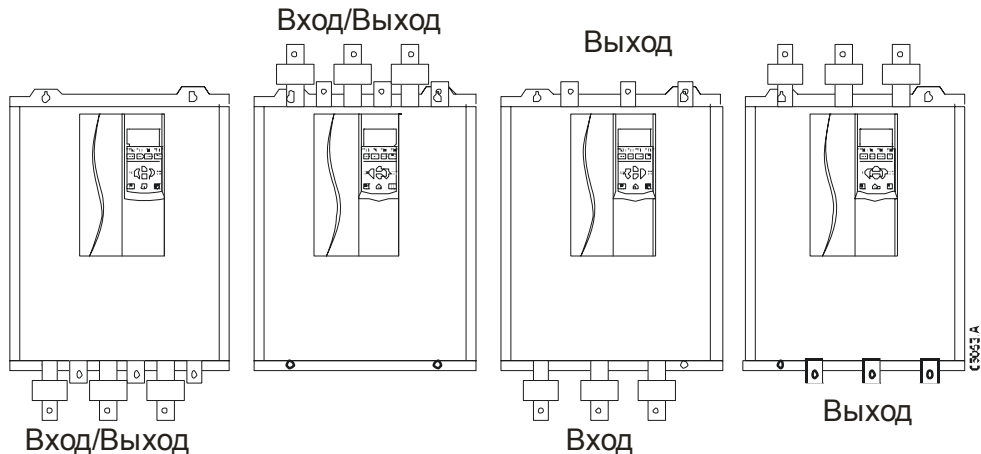
Power (L1/T1, L2/T2, L3/T3)		
		Cable sizes mm ² AWG 10-50 8-1/0
	Torx T20 x 150	Torque Nm Ft-lb 3-4 2.2-2.9
	Flat 7mm x 150	

EMX3-0023B ~ EMX3 0105B

Используйте только алюминиевый или медный провод (75 °C Cu, Al)



Силовые шины УПП при необходимости могут быть установлены в положение, удобное для подвода кабелей питания и кабеля двигателя. При необходимости изменения положения силовых шин обращайтесь к поставщику за консультацией.



ГЛАВА 3. Схемы силовой цепи.

3.1 Подключение двигателя.

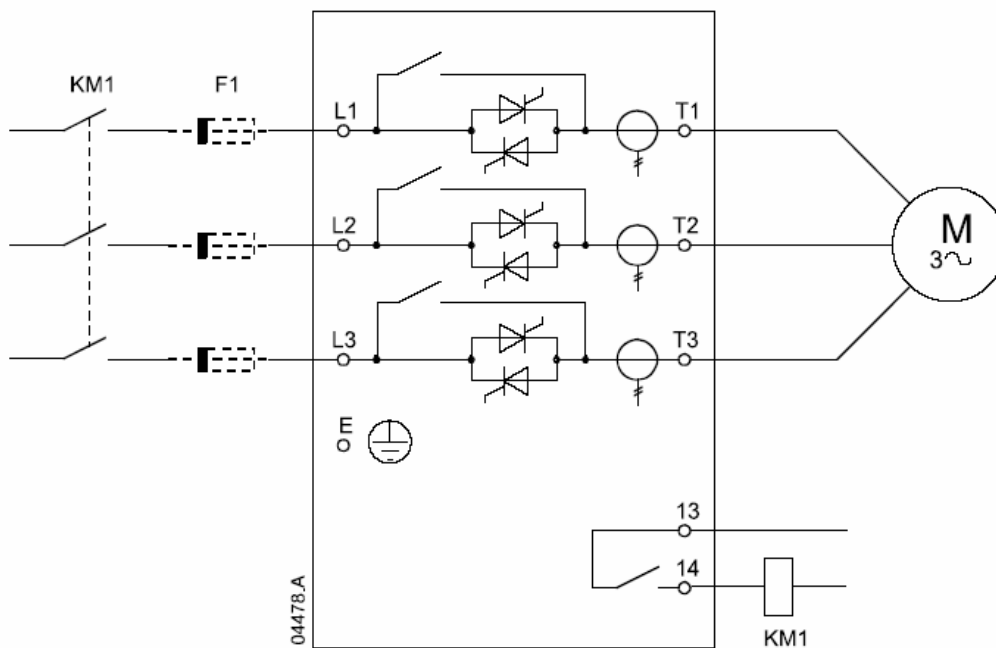
К устройствам плавного пуска серии EMX3 могут быть подключены стандартные асинхронные электродвигатели напрямую или по схеме треугольника (так называемое трех - проводное или шести - проводное подключение). При этом необходимо правильно ввести номинальный ток двигателя в соответствии с его заводской табличкой. УПП серии EMX3 автоматически определит тип подключения двигателя и выполнит необходимые вычисления.



Для защиты персонала устройства плавного пуска вплоть до моделей EMX3-0105В снабжены защитными элементами на силовых клеммах. При использовании кабеля большого сечения может оказаться необходимым снять эти элементы.

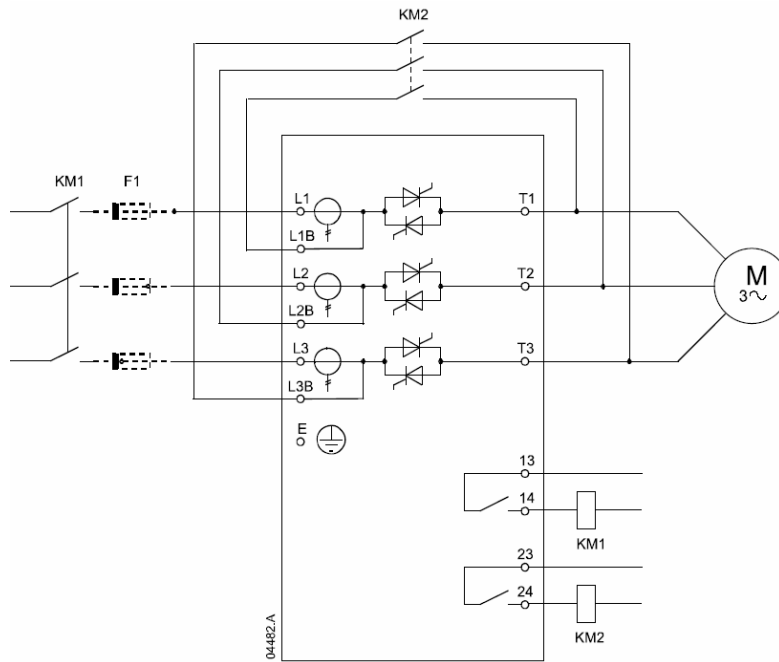
Модели, имеющие внутренний шунтирующий контактор, не требуют подключения внешнего шунтирующего контактора.

Подключение к сети модели с внутренним шунтирующим контактором.



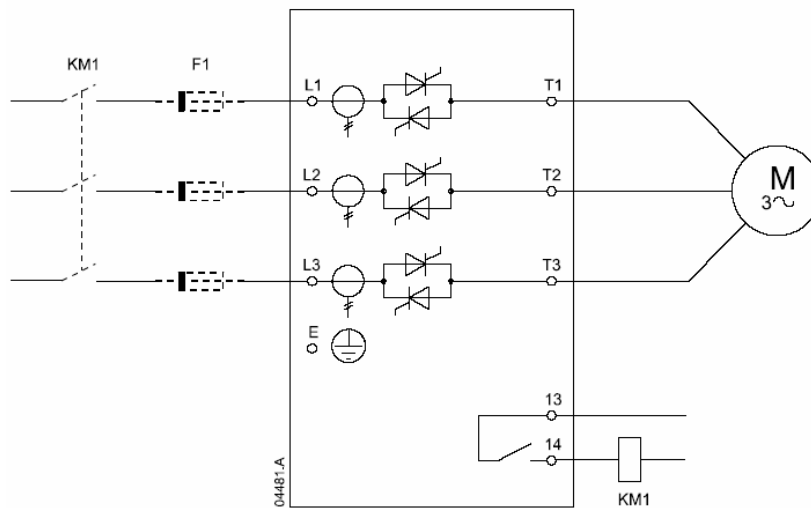
KM1	Сетевой контактор (необходимость использования определяется требованиями к оборудованию)
F1	Быстродействующие предохранители (опция)

Подключение к сети модели с внешним шунтирующим контактором.



KM1	Сетевой контактор (определяется требованиями к оборудованию)
KM2	Внешний шунтирующий контактор
F1	Быстродействующие предохранители (опция)

Подключение к сети без шунтирующего контактора.

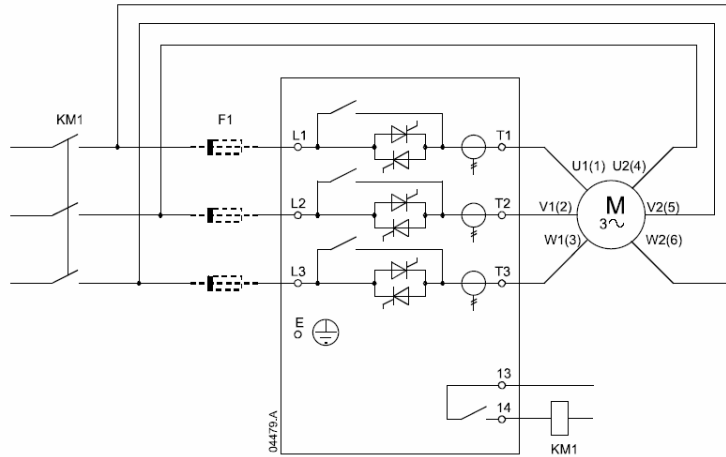


KM1	Сетевой контактор (определяется требованиями к оборудованию)
F1	Быстродействующие предохранители (опция)



При шести - проводном подключении двигателя (треугольником) необходимо всегда включать в схему сетевой контактор или обеспечить выключение защитного автоматического выключателя.

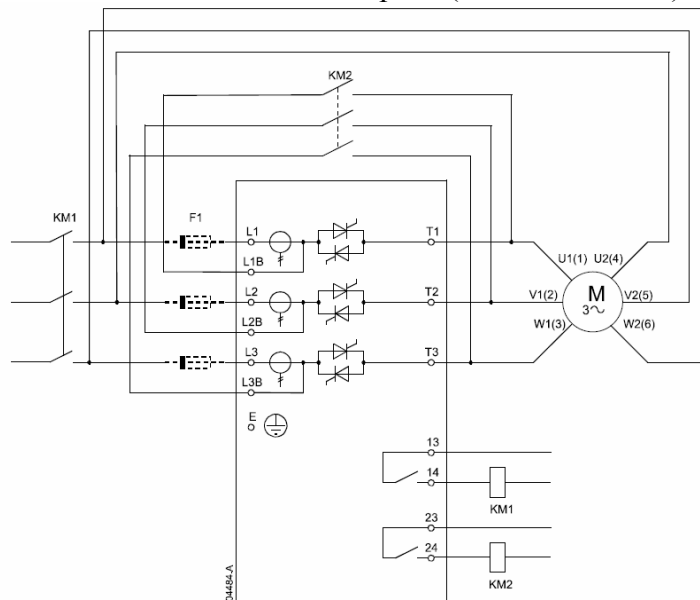
Подключение по схеме треугольника с внутренним шунтирующим контактором.



KM1	Сетевой контактор
F1	Быстродействующие предохранители (опция)

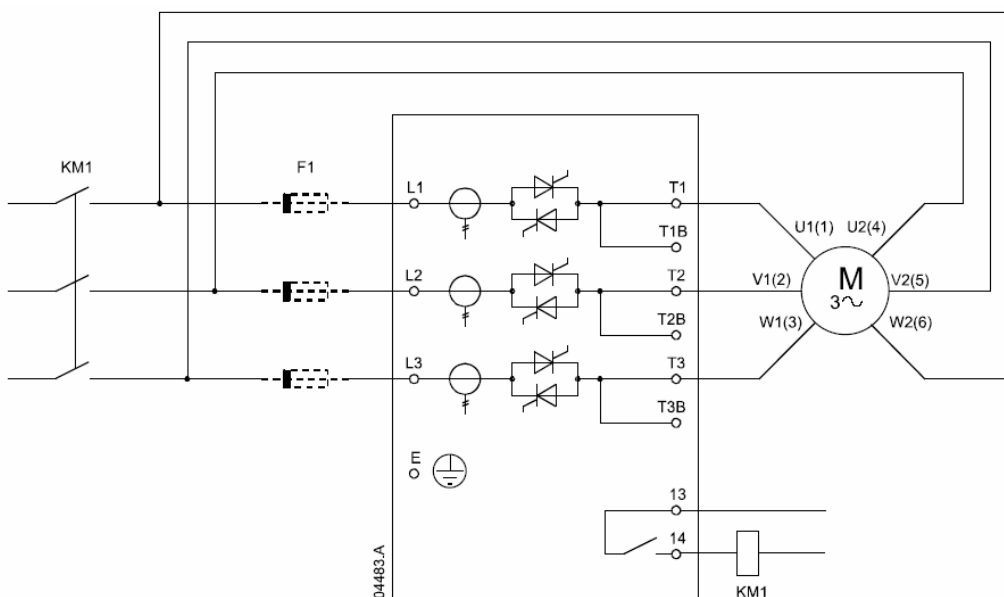
Подключение по схеме треугольника с внешним шунтирующим контактором.

У моделей без внутреннего шунтирующего контактора имеются специальные клеммы для подключения внешнего шунтирующего контактора. Полный контроль, защита и мониторинг осуществляются и при включенном шунтирующем контакторе. Шунтирующий контактор со стороны сети должен быть подключен к клеммам (L1B, L2B, L3B) и в цепь управления контактором должно быть включено выходное реле (клеммы 23 и 24).



KM1	Сетевой контактор
KM2	Внешний шунтирующий контактор
F1	Быстродействующие предохранители (опция)

Подключение по схеме треугольника без шунтирующего контактора.



KM1	Сетевой контактор
F1	Быстродействующие предохранители (опция)

3.2 Шунтирующий контактор.

Модели EMX3-0023B ÷ EMX3-0220B имеют встроенный шунтирующий контактор и не требуют подключения внешнего контактора.

Модели EMX3-0255C ÷ EMX3-1600C не имеют внутреннего контактора и должны использоваться с внешним шунтирующим контактором. Контактор выбирается в соответствии с номинальным током подключенного двигателя.

3.3 Сетевой контактор.

Сетевой контактор устанавливается в случае подключения двигателя по шести – проводной схеме или при наличии требований установки контактора для некоторых типов оборудования. Контактор выбирается в соответствии с номинальным током подключенного двигателя.

3.4 Сетевой автоматический выключатель.

Автоматический выключатель устанавливается со стороны питающей сети и предназначен для отключения сети при возникновении неисправностей. Выключатель может иметь также независимый расцепитель, включенный в цепь выходных реле УПП для снятия напряжения питания при возникновении неисправности.

3.5 Устройства коррекции мощности.

Устройства коррекции мощности могут быть подключены только со стороны питающей сети через специальный контактор. Подключение подобных устройств со стороны двигателя приведет к повреждению устройства плавного пуска.

3.6 Предохранители.

Для защиты силовой части устройства плавного пуска от свертоков и токов перегрузки могут быть использованы быстродействующие предохранители. Для сетей 690 ВАС проконсультируйтесь с поставщиком по выбору необходимых предохранителей.

Модель	SCR I^2t ($A^2 \times s$)	Bussman (170M)	Bussman (BS88)	Ferraz (HSj)	Ferraz (PSC 690)	Ferraz (PSC 690)
EMX3-0023B	1150	170M1314	63FE	HSj40**	6.9URD30DIIA0050	A070URD30XXXXX0063
EMX3-0043B	8000	170M1318	120FEE	HSj60	6.9URD30DIIA0125	A070URD30XXXXX0125
EMX3-0050B	10500	170M1318	200FEE	HSj80**	6.9URD30DIIA0125	A070URD30XXXXX0125
EMX3-0053B	15000	170M1318	200FEE	HSj90**	6.9URD30DIIA0125	A070URD30XXXXX0125
EMX3-0076B	15000	170M1319	200FEE	HSj110**	6.9URD30DIIA0200	A070URD30XXXXX0200
EMX3-0097B	51200	170M1321	280FM	HSj150	6.9URD30DIIA0200	A070URD30XXXXX0200
EMX3-0100B	80000	170M1321	280FM	HSj175	6.9URD30DIIA0200	A070URD30XXXXX0200
EMX3-0105B	125000	170M1321	280 FM	HSj225	6.9URD30DIIA0315	A070URD30XXXXX0315
EMX3-0145B	125000	170M2621	280FM	HSj250	6.9URD30DIIA0315	A070URD30XXXXX0315
EMX3-0170B	320000	170M2621	450FMM	HSj300	6.9URD30DIIA0315	A070URD30XXXXX0315
EMX3-0200B	320000	170M2621	450FMM	HSj350	6.9URD31DIIA0450	A070URD30XXXXX0450
EMX3-0220B	320000	170M2621	450FMM	HSj350	6.9URD31DIIA0450	A070URD30XXXXX0450
EMX3-0255C	320000	170M2621	450FMM	--	6.9URD31DIIA0450	A070URD30XXXXX0450
EMX3-0360C	238000	170M6010	--	HSj400**	6.9URD33DIIA0630	A070URD33XXXXX0630
EMX3-0380C	320000	170M6011	400FMM*	--	6.9URD33DIIA0800	A070URD33XXXXX0700
EMX3-0430C	320000	170M6011	400FMM*	--	6.9URD33DIIA0800	A070URD33XXXXX0700
EMX3-0620C	1200000	170M6015	630FMM*	--	6.9URD33DIIA1000	A070URD33XXXXX1000
EMX3-0650C	1200000	170M6015	630FMM*	--	6.9URD33DIIA1000	A070URD33XXXXX1000
EMX3-0790C	2530000	170M6017	--	--	6.6URD33DIIA1250	A070URD33XXXXX1250
EMX3-0930C	4500000	170M6019	--	--	6.6URD33DIIA1400	A070URD33XXXXX1400
EMX3-1200C	4500000	170M6019	--	--	6.9URD233PLFA1800	A065URD33XXXXX1800
EMX3-1410C	6480000	170M6021	--	--	6.6URD233PLAF2200	--
EMX3-1600C	12500000	170M6018*	--	--	6URD233PLAF2500	A050URD33XXXXX1400*

- * - Устанавливается два предохранителя параллельно
- ** - Устанавливаются два предохранителя последовательно
- XXXX - подробнее смотрите каталог предохранителей Ferraz



Система адаптивного управления (XLR-8) скоростью двигателя имеет программируемое ограничение времени работы. При этом уровень тока может оказаться выше, чем при традиционном управлении.

Для тех применений, где используется XLR-8 и требуется плавный останов двигателя со временем останова более чем 30 секунд, рекомендуется устанавливать следующие типы защит:

- Стандартные предохранители HRC – минимум на 150 % номинального тока
- Предохранители в диапазоне 100 – 150 % от номинального тока двигателя.
- Автоматический выключатель при большом времени – 150% от номинального тока.
- Автоматический выключатель при малом времени – 400 % для номинального тока продолжительностью до 30 секунд.

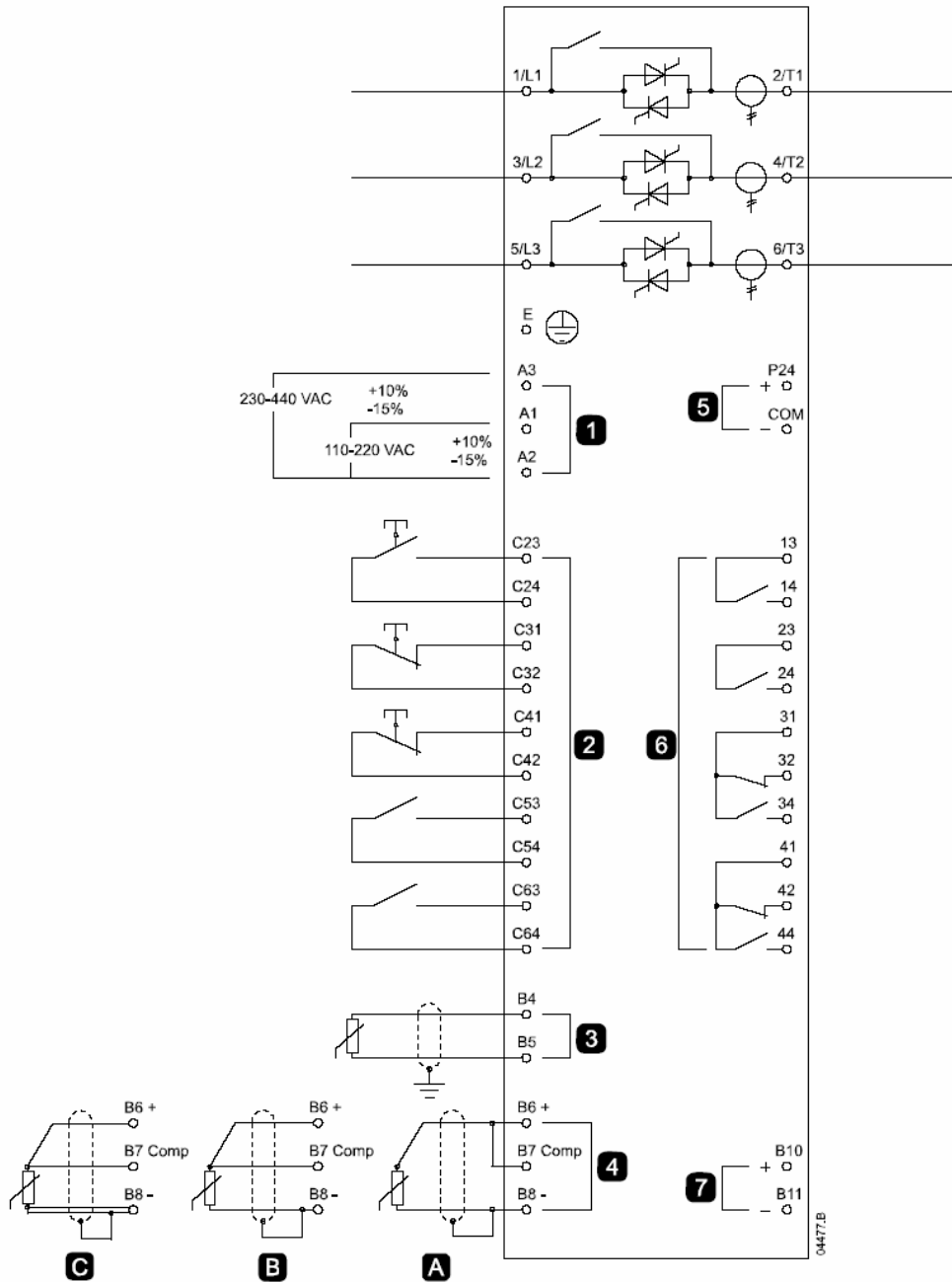
3.7 Клеммы заземления.

Места для подключения заземления расположены с обратной стороны устройств плавного пуска.

- EMX3-0023B ÷ EMX3-0220B – имеется один терминал со стороны входа.
- EMX3-0255C ÷ EMX3-1600C – имеется два терминала, один на входе и один на выходе.

3.8 Схемы подключения.

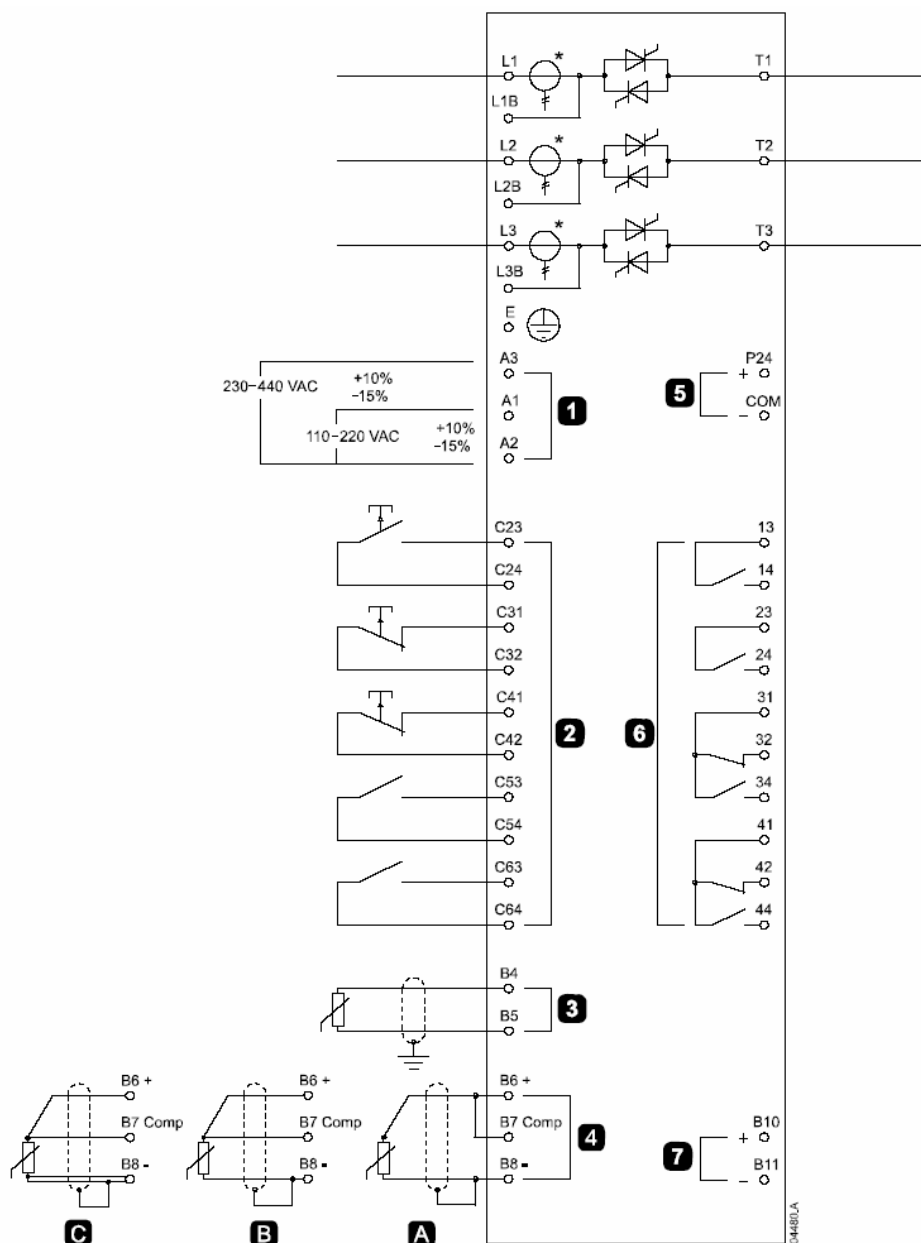
Подключение УПП со встроенным шунтирующим контактором.



1	Питание цепей управления
2	Входы для дистанционного управления
3	Вход термистора двигателя
4A	PT100 RTD – 2-х проводное
4B	PT100 RTD – 3-х проводное
4C	PT100 RTD – 4-х проводное
5	Источник 24 VDC
6	Релейные выходы
7	Аналоговый выход

C23 ÷ C24	ПУСК
C31 ÷ C32	СТОП
C41 ÷ C42	Сброс
C53 ÷ C54	Программируемый вход А
C63 ÷ C64	Программируемый вход В
13 ÷ 14	Реле А
23 ÷ 24	Релейный выход «Работа»
31, 32, 34	Релейный выход В
41, 42, 44	Релейный выход С

Подключение УПП без встроенного контактора.



1	Питание цепей управления
2	Входы для дистанционного управления
3	Вход термистора двигателя
4A	PT100 RTD – 2-х проводное
4B	PT100 RTD – 3-х проводное
4C	PT100 RTD – 4-х проводное
5	Источник 24 VDC
6	Релейные выходы
7	Аналоговый выход

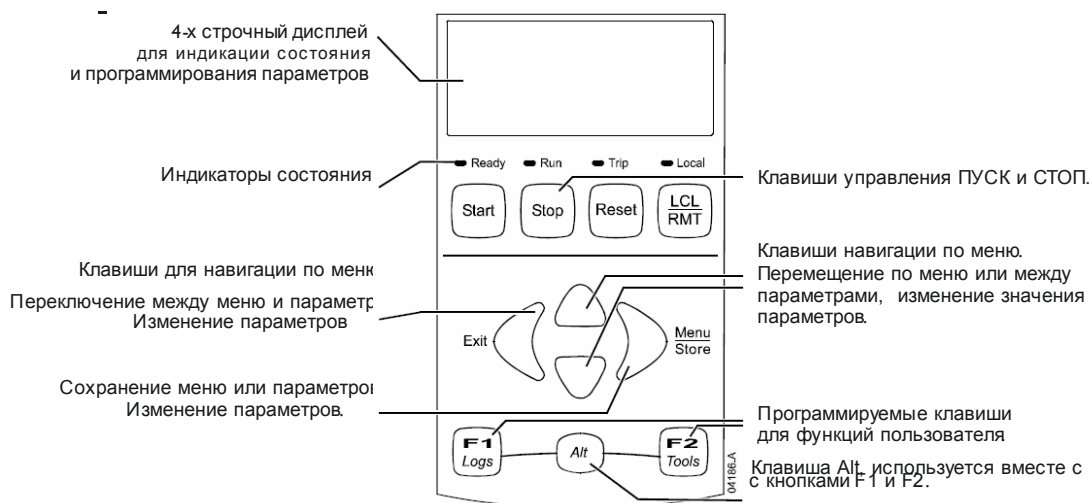
C23 ÷ C24	ПУСК
C31 ÷ C32	СТОП
C41 ÷ C42	Сброс
C53 ÷ C54	Программируемый вход А
C63 ÷ C64	Программируемый вход В
13 ÷ 14	Реле А
23 ÷ 24	Релейный выход «Работа»
31, 32, 34	Релейный выход В
41, 42, 44	Релейный выход С



Замечание. У модели EMX3-0255C трансформаторы тока расположены на выходе. Терминалы для подключения шунтирующего контактора обозначены как T1B, T2B, T3B.

ГЛАВА 4. Цифровой пульт.

4.1 Описание цифрового пульта.



Демонтаж пульта.

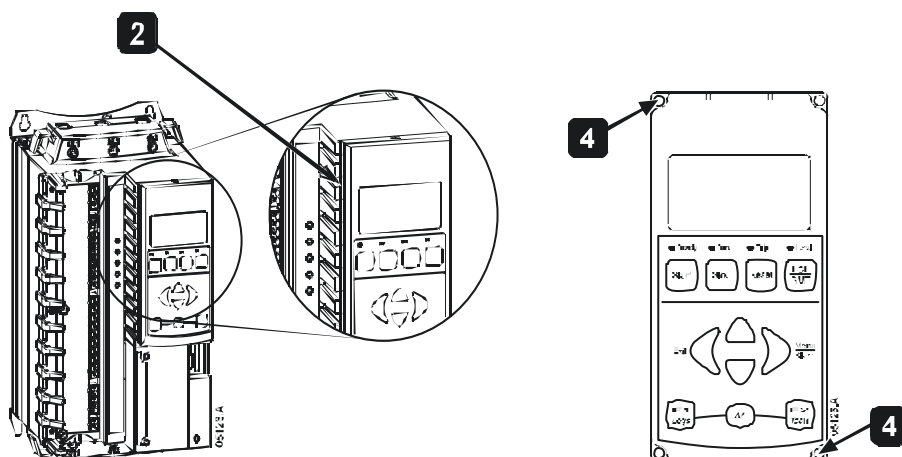
Цифровой пульт может быть отсоединён от блока устройства плавного пуска и размещен в качестве дистанционного пульта с помощью набора для удаленной установки.

Цифровой пульт имеет возможность сохранять в своей внутренней памяти набор параметров УПП и затем переносить эти параметры на другое устройство EMX3.

Корпус цифрового пульта устанавливается на специальное посадочное место на корпусе EMX3, соединение осуществляется через 9-ти контактный разъём и крепится двумя винтами. Верхняя часть пульта представляет собой фальш-панель с прорезями для кнопок и индикатора пульта.

Для того чтобы снять цифровой пульт с корпуса УПП необходимо:

1. На моделях EMX3-0023B ÷ EMX3-0220B открыть переднюю крышку, а на моделях EMX3-0225C ÷ EMX3-1600C снять переднюю панель.
2. Используя небольшую отвертку как рычаг, освободить защёлки крепления фальш-панели по периметру пульта.
3. Полностью извлечь фальш-панель с пульта, приподнимая её вверх.
4. Открутить два винта, расположенные в углах диагонали пульта для отсоединения пульта от посадочного места.
5. Осторожно извлечь пульт, чтобы не повредить соединительный 9-ти контактный разъём.



Для установки цифрового пульта выполните следующее:

1. Установите пульт таким образом, чтобы разъём пульта точно попал в ответную часть разъёма. При временной установке нет необходимости закручивать крепежные винты.
2. Закрутите два винта для крепления пульта (при временной установке нет необходимости закручивать крепежные винты).
3. Нажимая и покачивая фальш-панель, установите её на посадочное место.

- Синхронизация пульта и УПП.

После установке пульта и подачи напряжения питания происходит его синхронизация с установленными значениями параметров ЕМХ3. Каждый раз при установке пульта происходит его идентификация. При этом по заводской настройке значения, сохраненные в памяти пульта, записываются в память устройства плавного пуска.

Для изменения этой настройки воспользуйтесь клавишами ▼ и ▲, после чего нажмите клавишу «STORE» для сохранения. Если какое-либо значение будет неправильным для данного устройства плавного пуска, то будет записано заводское значение для данного параметра.

New Display Detected

Copy Parameters
Display to Starter
Starter to Display

4.2 Индикация на дисплее.

На дисплей пульта выводится разнообразная информация о состоянии устройства плавного пуска. В верхней части экрана показана информация о текущем времени и мощности УПП (в соответствии с параметром «8D»). В нижней части экрана выводится информация, выбор которой осуществляется клавишами ▼ и ▲.

- Состояние устройства плавного пуска.
- Температура двигателя.
- Ток.
- Мощность двигателя.
- Напряжение.
- Информация о последнем пуске.
- Дата и время.



Замечание. Первоначальная индикация дисплея будет в соответствие с заводской настройкой параметров индикации.

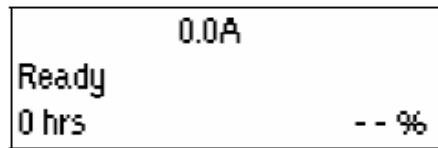
- **Состояние устройства плавного пуска.**

Данная индикация показывает подробную информацию о рабочем состоянии ЕМХ3, а также величину тока или мощности двигателя.

Ready
M1 000% 0000.0kW

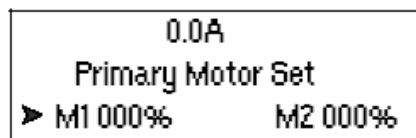
▪ **Программируемый экран информации.**

Пользователь может запрограммировать для отображения ту информацию, которая наиболее важна для конкретного применения. Выбор необходимой информации осуществляется параметрами «8E» и «8H».



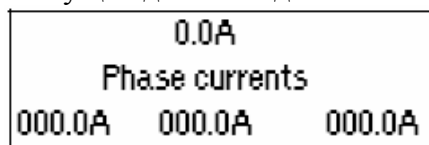
▪ **Температура двигателя.**

На этом экране выводится информация о значении уставки (для двух двигателей) температурной возможности двигателя, выраженной в процентах от общей возможной тепловой рассеиваемой мощности двигателя. Если используется один двигатель, то значение для второго двигателя всегда будет показывать «0» (M2 0 %)



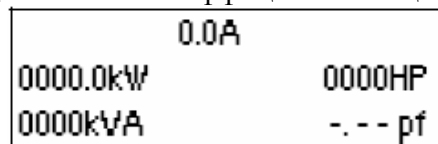
▪ **Ток двигателя.**

На дисплей выводится информация текущего значения тока в каждой фазе. Если установлена дополнительная плата термосопротивлений или защиты от утечек на землю, то здесь будет выведены текущие данные с дополнительных плат.



▪ **Мощность двигателя.**

Индикация мощности двигателя и коэффициента мощности.

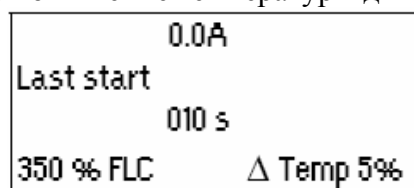


Если плата измерения напряжения не установлена в устройстве плавного пуска то, то индикация мощности будет вычислена на основании напряжения, указанного в параметре «8N».

▪ **Информация о последнем пуске.**

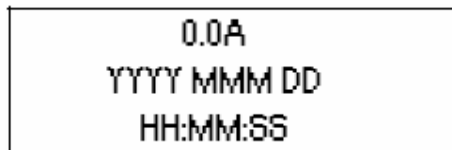
На экран выводится информация о последнем успешном пуске двигателя.

- время пуска
- максимальный пусковой ток (в процентах от номинального значения)
- вычисленное значение повышение температуры двигателя.



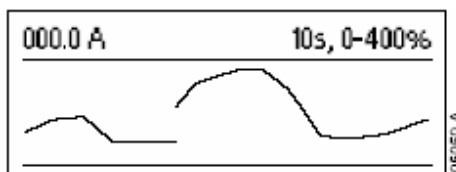
- **Время и дата.**

На экран выводится текущее время (в 24-х часовом формате) и дата. Установка этих значений описана в разделе 5.1 «Установка времени и даты».



- **Графический экран.**

На экран выводятся текущие параметры работы в реальном времени. В параметрах «8I»÷«8L» выбирается необходимое значение для отображения в графическом виде.



- **Индикатор проводимости тиристоров.**

На этом экране показаны индикаторы открытого состояния тиристоров в каждой фазе. В моделях со встроенным шунтирующим контактором, в процессе работы тиристоры будут закрыты.



МЕНЮ ПОЛЬЗОВАТЕЛЯ.

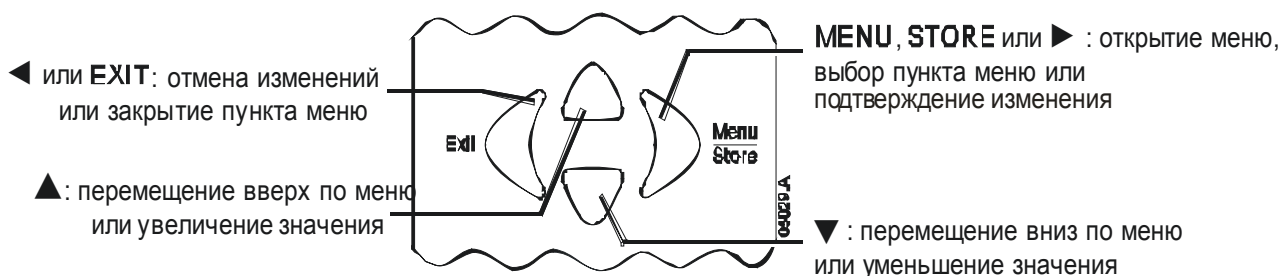
Меню пользователя используется для доступа к пользовательским настройкам и средствам тестирования. Для открытия данного меню необходимо нажать клавиши «Alt» и затем «F2» в экране отображения измерений.

Навигация по пользовательскому меню:

- Для перехода на следующий или предыдущий экран – клавиши ▼ и ▲.
- Для открытия выбранного пункта – клавиша ►.
- Для возврата на предыдущий уровень - клавиша ◀.
- Для закрытия пользовательского меню – многократное нажатие клавиши ◀.

МЕНЮ ПРОГРАММИРОВАНИЯ.

Меню программирования предназначено для просмотра и изменения программируемых параметров. Для входа в меню программирования нажмите клавишу «Меню» из экрана мониторинга.



Навигация по меню программирования:

- Перемещение между группами параметров – клавиши ▼ и ▲.
- Открытие подменю – клавиша ►.
- Просмотр параметров в группе - клавиша ►.
- Для возврата на предыдущий уровень - клавиша ◀.
- Для закрытия меню программирования – длительное удержание клавиши ◀.

Для изменения значения параметра необходимо:

- Выберите необходимый параметр в меню программирования и нажмите клавишу ► для редактирования значения.
- В режиме редактирования используются клавиши ▼ и ▲ для изменения значения параметра. При однократном нажатии происходит изменение значения на 1. При удержании клавиши более 5 секунд происходит быстрое изменение значения.
- Для сохранения установленного значения нажмите клавишу «STORE». Сохраненное значение будет показано на дисплее и затем произойдет переход к списку параметров.
- Для отмены изменений нажмите клавишу «EXIT». Будет выведен вопрос для подтверждения действия, после чего произойдет переход к списку параметров без сохранения изменений параметра.
- Для выхода из режима редактирования нажмите клавишу «EXIT». Индикация дисплея будет возвращена на режим списка параметров, все несохраненные параметры будут пропущены.

МЕНЮ СОБЫТИЙ.

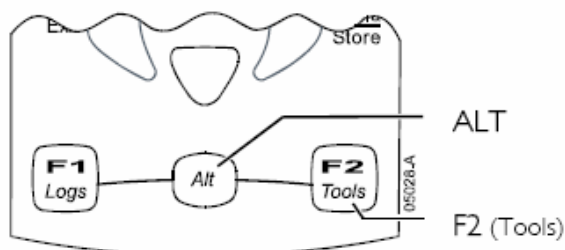
Меню события содержит информацию о произведенных действиях, неисправностях в работе и последних запусках. Для открытия меню событий нажмите сначала клавишу «ALT», а затем клавишу F1 из экрана измерений. Навигация по меню событий:

- Открытие события - клавиша ►.
- Перемещение по пунктам в каждом событии - клавиши ▼ и ▲.
- Просмотр подробностей пункта события - клавиша ►.
- Для возврата на предыдущий уровень - клавиша ◀.
- Для закрытия меню событий – многократное нажатие клавиши ◀.

ГЛАВА 5. Работа с меню.

5.1 Меню пользователя.

Из меню пользователя имеется доступ к средствам запуска и тестирования. Для открытия данного меню необходимо нажать клавиши «Alt» и затем «F2» в экране отображения измерений.



Навигация по пользовательскому меню:

- Для перехода на следующий или предыдущий экран – клавиши ▼ и ▲.
- Для открытия выбранного пункта – клавиша ►.
- Для возврата на предыдущий уровень - клавиша ◀.
- Для закрытия пользовательского меню – многократное нажатие клавиши ◀.

Установка даты и времени.

- Открыть меню пользователя.
- Выбрать пункт Дата / Время.
- Нажать клавишу ► для входа в режим редактирования.
- Нажать клавишу ► для выбора поля редактирования – даты или времени.
- Клавишами ▼ и ▲ установить необходимое значение.
- Для сохранения измененного значения нажмите несколько раз клавишу ►. Для отмены выполненных изменений нажмите многократно клавишу ◀.

Средства симулятора.

Программное обеспечение имеет встроенную функцию симулятора, которая позволяет протестировать работу устройства плавного пуска и схемы управляющих цепей без подключения устройства к источнику силового питания. В серии EMX3 имеется три режима симулятора:

- Симулятор работы – симулятор запуска, работы и останова двигателя для подтверждения правильности подключения устройства плавного пуска и дополнительного оборудования.
- Симулятор защит – симулятор активирует каждую защиту для проверки правильности реакции подключенных схем управления и дополнительного оборудования.
- Симулятор выходных сигналов – симулятор формирует выходные сигналы для выходных реле для проверки правильности подключения и правильности реакции подключенного вспомогательного оборудования.

Средства симулятора доступны из Меню пользователя. Работа симулятора возможно только при состоянии устройства плавного пуска в режиме «READY» (готовность), при подключенном питании цепей управления и активном цифровом пульте управления.



Замечание. Доступ к средствам симулятора защищён паролем. Заводской пароль – «0000».

Симулятор работы.

Симулятор работы имитирует запуск, работу и остановку двигателя. Симулятор работы является безопасным способом проверки правильности подключения устройства плавного пуска, внешних выключателей и конфигурации схем управления. Выход из режима симулятора осуществляется нажатием на клавишу «EXIT», при этом происходит возврат в Меню пользователя.

Порядок работы в режиме симулятора приведен в таблице.

<ol style="list-style-type: none"> 1. Открыть меню пользователя. 2. Выбрать пункт Симулятор работы. 3. Нажать «START» или активировать пуск внешним сигналом. 	<div style="border: 1px solid black; padding: 5px; text-align: center;"> <p>Run Simulation Ready Apply Start Signal</p> </div>
<ol style="list-style-type: none"> 4. Если напряжение силового питания подано, то будет выведено предупреждающее сообщение о необходимости отключить силовое питание. Затем выполняется следующий шаг. 	<div style="border: 1px solid black; padding: 5px; text-align: center;"> <p>Run Simulation ATTENTION! Remove Mains Volts STORE to Continue</p> </div>
<ol style="list-style-type: none"> 5. Нажмите клавишу ►. Устройство плавного пуска произведет предпусковую проверку и включит сетевой контактор (если имеется). Индикатор «RUN» начнет мигать. 	<div style="border: 1px solid black; padding: 5px; text-align: center;"> <p>Run Simulation Pre-Start Checks STORE to Continue</p> </div>
<ol style="list-style-type: none"> 6. Нажмите клавишу ►. Устройство EMX3 начнет имитировать запуск. Индикатор «RUN» будет мигать. 	<div style="border: 1px solid black; padding: 5px; text-align: center;"> <p>Run Simulation Starting X:XXs STORE to Continue</p> </div>

<p>7. Нажмите клавишу ►. Устройство EMX3 начнет имитировать работу. Индикатор «RUN» будет светиться постоянно. Включится шунтирующий контактор.</p>	<div style="border: 1px solid black; padding: 10px; text-align: center;"> <p>Run Simulation Running Apply Stop Signal</p> </div>
<p>8. Нажмите кнопку «СТОП» или подайте сигнал стоп внешним сигналом. Устройство EMX3 начнет имитировать останов. Индикатор «RUN» будет мигать.</p>	<div style="border: 1px solid black; padding: 10px; text-align: center;"> <p>Run Simulation Stopping X:XXs STORE to Continue</p> </div>
<p>9. Нажмите клавишу ► для завершения симулятора работы и возврата в Меню пользователя. Индикатор «READY» (готовность) будет мигать.</p>	<div style="border: 1px solid black; padding: 10px; text-align: center;"> <p>Run Simulation Stopped STORE to Continue</p> </div>

Симулятор защит.

Устройство плавного пуска EMX3 может имитировать различные защиты для проверки правильности действия защит и соответствия выводимых на дисплей сообщений, а также для проверки выдачи сообщений по средствам коммуникации.

Порядок работы с симулятором защит:

1. Откройте Меню пользователя
2. Выберите пункт Симулятор защит и нажмите клавишу ►.
3. Используйте клавиши ▼ и ▲ для выбора типа защиты, которую необходимо протестировать.
4. Нажмите клавишу ► для имитации работы выбранной защиты.
5. На экране сразу же будет выведено сообщение о сработавшей защите. Реакция на действие защиты будет определяться установкой параметров группы I6.

0.0A
Tripped
Selected Protection

6. Нажмите клавишу ◀ для возврата к перечню защит.
7. Используйте клавиши ▼ и ▲ для выбора следующей защиты для проверки или клавишу ◀ для возврата в Меню пользователя.

**Замечание.**

- Если защита настроена на блокировку устройства плавного пуска, то перед проверкой следующей защиты необходимо произвести сброс неисправности. Если защита настроена только на вывод сообщения или запись в журнале, то сброс производить не требуется.
- Если защита настроена только на вывод сообщения или запись в журнале, то просмотр сообщения возможен только при нажатии клавиши «Menu/ Store».
- Если защита настроена только на запись в журнале, то никаких сообщений на дисплей выводиться не будет, а запись будет произведена в журнал событий.

Симулятор выходных сигналов.

С помощью клавиатуры цифрового пульта можно имитировать работу выходных реле для проверки правильности подключения и конфигурации выходных схем управления.

**Замечание.**

Для проверки выходных реле (в режиме контроля температуры двигателя, низкого и высокого значения тока) необходимо установить соответствующие функции для выходных реле, после чего проверяется их работа.

Порядок работы с симулятором выходных сигналов:

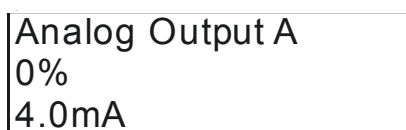
1. Откройте Меню пользователя.
2. Выберите пункт Симулятора выходных сигналов и нажмите клавишу ►.
3. Используйте клавиши ▼ и ▲ для выбора выхода, затем нажмите ►.
4. Используйте клавиши ▼ и ▲ для изменения состояния выхода. На дисплее будет индцироваться состояние выбранного выхода.



5. Нажмите клавишу ◀ для возврата к перечню выходов.

Симулятор аналоговых выходов.

Аналоговые выходы имитируются клавишами ▼ и ▲ для изменения уровня сигнала на аналоговом выходе.



Подключите к аналоговому выходу измерительный прибор. Используя клавиши ▼ и ▲, настройте уровень сигнала в процентах по показаниям дисплея. Значения токового сигнала на приборе должно быть таким же, как и на дисплее пульта. Если имеется плата дополнительных выходов, то можно проверить также работу выходных реле D, E, F и аналогового выхода В.

Состояние температурных датчиков.

На данном экране выводится информация о состоянии температурного датчика двигателя и RTD. Если установлена дополнительная плата RTD/Замыкания на землю, то можно просмотреть состояние шести RTD со 2-го по 7-ой.

```
Temp Sensors State
Thermistor: X
RTDs 1-7:XXXXXXX
S = Shrt H=Hot C=Cld O=Opn
```

Состояние цифровых входов и выходов.

На дисплей цифрового пульта можно вывести индикацию состояния управляющих цифровых входов и выходов. На приведенном ниже рисунке показан вход С23-24 открытым (0) и вход С31-32 закрытым (1). Состояние выходов индицируются аналогичным образом.

```
Digital I/O State
Inputs: 01100000
Outputs: 00001000
```

Состояние аналоговых входов и выходов.

На данный экран выводится значение выбранного аналогового входа или выхода.

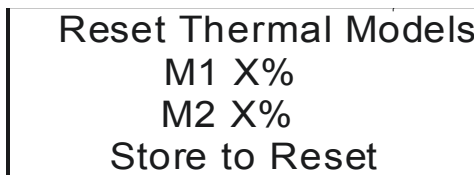
```
Analog I/O State
Input: - - - - %
Output A: 04.0mA
```

Сброс тепловой модели.

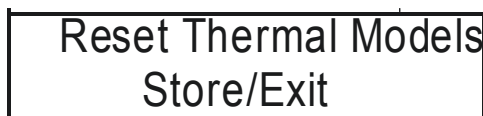
Устройство плавного пуска EMX3 имеет встроенное программное обеспечения с функцией теплового моделирования двигателя в процессе работы. Это позволяет непрерывно вычислять температуру двигателя и осуществлять оценку об успешном запуске. Если EMX3 настроен на работу с двумя двигателями, температура каждого двигателя моделируется отдельно.

При необходимости для активного двигателя может быть произведен сброс тепловой модели. Порядок осуществления сброса:

- Открыть меню пользователя.
- Выбрать пункт "Reset Thermal Models" и нажать клавишу ►.



- После подтверждающего сообщения нажмите клавишу «STORE» для подтверждения действия или «EXIT» для отмены.



- После сброса тепловой модели будет выведено соответствующее сообщение на дисплей пульта, затем возврат к предыдущему экрану.

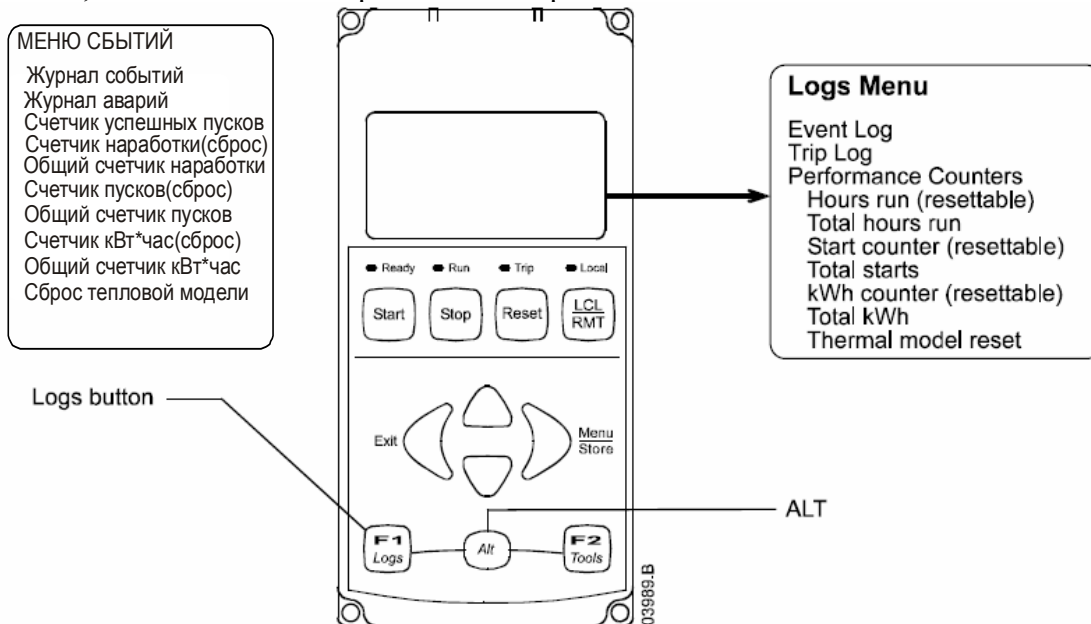


Замечание.

Сброс тепловой модели допускается в аварийных ситуациях, когда двигатель обязательно должен быть запущен, даже если возможно срабатывание защиты.

5.2 Меню событий.

Меню событий содержит информацию о произведенных действиях, неисправностях и последних пусках. Для открытия Меню событий (Logs Menu) необходимо нажать клавиши «ALT», затем «F1» из измерительного экрана.



Навигация по Меню событий (Logs Menu):

- Для открытия журнала нажмите клавишу ►.
- Используйте клавиши ▼ и ▲ для выбора события.
- Для просмотра выбранного события нажмите клавишу ►.
- Для возврата на предыдущий уровень нажмите клавишу ◀.
- Для выхода из Меню события несколько раз нажмите клавишу ◀.

Журнал аварий.

Журнал аварий сохраняет восемь последних сообщений об аварийных ситуациях, включая дату и время аварии. Сообщение под номером 1 является самым последним, а сообщение №8 является самым старшим. Открытие журнала аварий:

- Открыть Меню событий (Logs Menu)
- Выбрать Журнал аварий (Trip Log) и нажать клавишу ►.
- Используйте клавиши ▼ и ▲ для выбора аварийного сообщения и нажмите клавишу ► для детального просмотра.
- Для выхода и возврата к исходному экрану дважды нажмите клавишу ◀.

Журнал событий.

В память журнала событий заносятся последние 99 произведенных действий с устройством плавного пуска, сообщения об авариях и предупреждения, включая время и дату события. По номером 1 событие является самым последним, событие 99 - самое раннее. Для открытия журнала событий необходимо:

- Открыть Меню событий (Logs Menu).
- Выбрать необходимый Журнал событий (Event Log).
- Клавишами ▼ и ▲ выбрать событие и нажать ► для детального просмотра.
- Для выхода из Журнала событий дважды нажмите клавишу ◀.

Счетчик успешных запусков.

Счетчик сохраняет информацию об успешных запусках и работе ЕМХЗ.

- Нарботка (в часах, значение может быть сброшено).
- Количество пусков (значение может быть сброшено).
- Потребление электроэнергии кВт*час (значение может быть сброшено).
- Количество сбросов тепловой модели.

Сбрасываемые счетчики могут быть сброшены, если параметр блокировки (параметр 15В) установлен на значение «Чтение и Запись».

Для просмотра значений счетчиков работы необходимо:

- Открыть Меню событий.
- Выбрать необходимый пункт и нажать клавишу ►.
- Клавишами ▼ и ▲ выбрать счетчик для просмотра и нажать клавишу ►.
- Для сброса счетчика нажать клавишу ►, а затем клавишу «STORE» для подтверждения действия.
- Для возврата в Меню событий нажмите клавишу ◀.

ГЛАВА 6. Запуск в работу.

6.1 Команды ПУСК, СТОП и СБРОС.

Устройство плавного пуска имеет три способа управления:

- Кнопками на цифровом пульте
- Внешними сигналами
- Командами, подаваемыми с коммуникационного интерфейса

Кнопкой «LCL/RMT» цифрового пульта можно переключать управление с «Местного» (управление кнопками цифрового пульта) на «Дистанционное» (внешними сигналами, подключенными к управляющим входам). Светодиодный индикатор «Local» будет светиться при «Местном» управлении и отключен при «Дистанционном управлении». Соответственно индикатор «Remote» будет включен при дистанционном управлении.

Управление через коммуникационный интерфейс возможно при «Местном» управлении и может быть включено или отключено при «Дистанционном» управлении (смотрите параметр 6R).

Клавиша «STOP» на цифровом пульте активна при всех режимах управления.

Управление запуском двигателя при помощи устройства ЕМХ3.

Для плавного запуска двигателя нажмите клавишу «START» на цифровом пульте или подайте команду «ПУСК» внешним сигналом. Двигатель начнет разгоняться в соответствии с режимом разгона, выбранном в параметре 2A.

Для остановки двигателя нажмите клавишу «STOP» на цифровом пульте или подайте команду «СТОП» внешним сигналом. Двигатель начнет останавливаться в соответствии с режимом, выбранном в параметре 2H.

Для аварийной остановки двигателя нажмите одновременно клавиши «STOP» и «RESET». Кроме того, один из программируемых входов может быть запрограммирован на функцию аварийной остановки (параметры 6A и 6F). При получении сигнала аварийного останова, устройство ЕМХ3 отключит напряжение питания с двигателя, отключит сетевой контактор, и двигатель будет остановлен на выбеге.

Для сброса аварии необходимо нажать клавишу «RESET» на цифровом пульте или подать команду «СБРОС» внешним сигналом.



Замечание.

Функции **XLR-8** (адаптивное управление разгоном и остановкой двигателя), **торможения** и **JOG** (толчковый режим) возможны только для 3-х проводной схемы подключения электродвигателя.

6.2 Режимы плавного пуска.

Устройство плавного пуска ЕМХ3 обеспечивает несколько режимов плавного пуска двигателя. При каждом режиме производится управление различными параметрами двигателя.

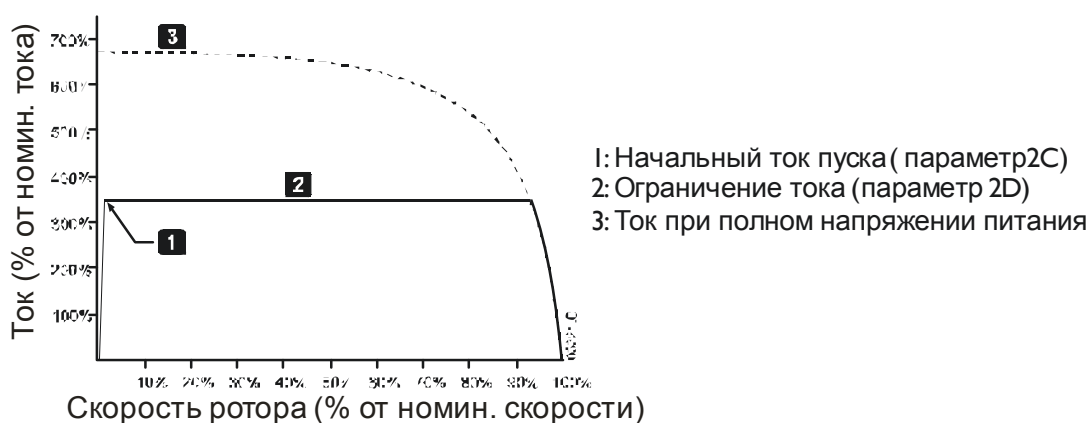
Режим плавного пуска	Управляемый параметр	Также влияет на ...
Плавное увеличение напряжения	Напряжение	Пусковой ток, пусковой момент, разгон
Ограничение тока	Ток	Пусковой момент, разгон.
Ограничение момента	Момент	Пусковой ток, разгон.
Адаптивное управление разгоном	Разгон	Пусковой ток, пусковой момент

Наилучшие результаты управления двигателем достигаются при прямом управлении тем параметром, который является важным для конкретной задачи применения. Традиционные устройства плавного пуска используют только ограничение пускового тока или управление разгоном или замедлением нагрузки. Помимо этого, устройство серии EMX3 обеспечивает режим плавного пуска с ограничением тока и адаптивное управление разгоном (XLR-8).

Управляемый параметр	Режим управления
Пусковой ток двигателя	Режим ограничения тока
Разгон и замедление двигателя (нагрузки).	Адаптивное управление разгоном (XLR-8)

Режим ограничения тока.

Режим ограничения тока является традиционным способом плавного пуска двигателя, при котором возрастание тока происходит от нуля до определенного уровня ограничения. Значение тока двигателя не превышает заданного ограничения вплоть до полного разгона двигателя.



Режим плавного запуска двигателя с ограничением тока является наиболее оптимальным для применений, где необходимо не превышать тока выше определенного значения.

Режим формирования тока при пуске.

В режиме формирования тока при плавном пуске происходит нарастание тока в течении установленного времени (2) от начального значения до значения ограничения тока. После этого двигатель продолжает разгон при ограничении тока вплоть до полного разгона.



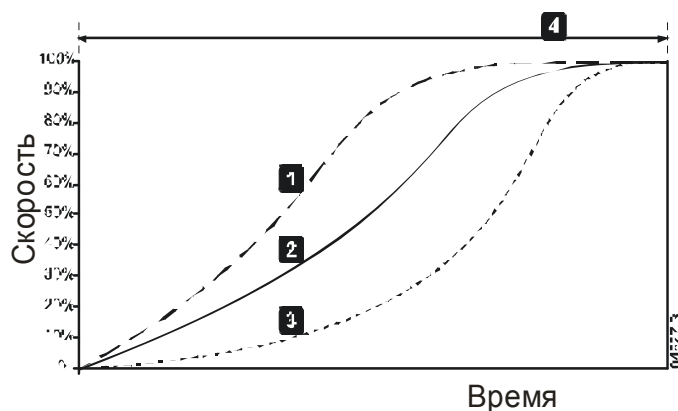
Режим формирования тока используется в следующих задачах:

- Для нагрузок, величина которых может изменяться (например, конвейер, который может быть разгружен или загружен). Начальное значение тока (параметр 2C) устанавливается на значение, достаточное для запуска двигателя с легкой нагрузкой, а также устанавливается ограничение тока (параметр 2D), достаточное для запуска двигателя с тяжелой нагрузкой.
- Для двигателей с легким пуском, но где необходимо более длительное время пуска (например, центробежный насос – где необходимо плавное нарастание развиваемого давления в трубопроводе).
- При использовании в качестве источников питания электрогенераторов, мощность которых ограничена, и необходимо увеличить время пуска двигателя при меньшем токе для предотвращения перегрузки генератора.

XLR – 8 Адаптивное управление разгоном (плавным пуском).

Использование адаптивного управления позволяет осуществить надежный и качественный запуск электродвигателя для любой задачи применения.

1. Выбор Адаптивного управления производится в Меню режимов пуска (параметр 2A).
2. Устанавливается время нарастания тока (параметр 2 B).
3. Устанавливается характеристика кривой Адаптивного пуска (параметр 2E).
4. Устанавливается ограничение тока пуска, достаточное для надежного запуска двигателя (параметр 2 D). Первый запуск происходит при ограничении тока. Это необходимо для того, чтобы система Адаптивного управления XRL-8 определила характеристики двигателя и нагрузки. Полученные данные используются в последующих запусках для формирования кривой разгона адаптивного управления плавным пуском электродвигателя.



Траектория адаптивного пуска (параметр 2 E):
 1. Разгон с опережением
 2. Разгон с постоянным ускорением
 3. Разгон с запаздыванием (2B).



Замечание.

XLR-8 (адаптивное управление разгоном и остановкой) будет управлять нагрузкой в соответствии с выбранной траекторией разгона. Пусковой ток и время запуска двигателя будут также зависеть от типа выбранной траектории.

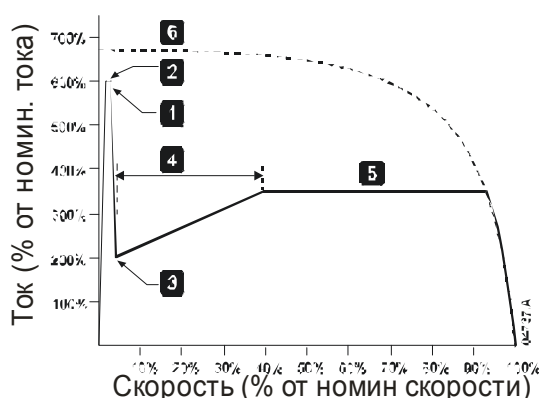
Помните, что система адаптивного управления не может разогнать двигатель быстрее, чем прямой пуск от сети.

При замене двигателя необходимо провести пробный запуск для определения характеристик пуска. Эти данные будут использованы системой XLR-8 (адаптивное управление) для нового двигателя. Перед проведением пробного пуска необходимо установка параметра 2K:

- Если параметр 2K установлен на заводское значение 75%, то измените значение на 76%.
- Если параметр 2K не равен заводскому значению 75 %, то установите значение 75 %.

Кик-старт (пуск с кратковременным начальным толчком).

Кик-старт – это режим начального кратковременного импульса тока, который подается в самом начале пуска для формирования повышенного момента и используется совместно с режимом формирования тока и с режимом ограничения тока.



1: Уровень тока кикстарта (параметр 2G)
 2: Время кикстарта (параметр 2F)
 3: Начальный ток пуска (параметр 2C)
 4: Время нарастания тока (параметр 2B)
 5: Ограничение тока (параметр 2D)
 6: Ток при полном напряжении питания.

Кик-старт используется для нагрузки, требующий высокий момент трогания, но далее разгоняющаяся легко (например маховик колеса прессы).

6.3 Способы останова.

Устройство плавного пуска EMX3 обеспечивает несколько режимов плавного останова двигателя.

Режим остановки	Описание
Останов на выбеге	Свободный останов на выбеге, определяемый характеристиками нагрузки
TVR плавный останов	Плавный останов со снижением напряжения за заданное время.
Адаптивное управление остановом	Плавный останов в соответствии с выбранной траекторией останова.
Торможение	Уменьшенный по времени или быстрый останов

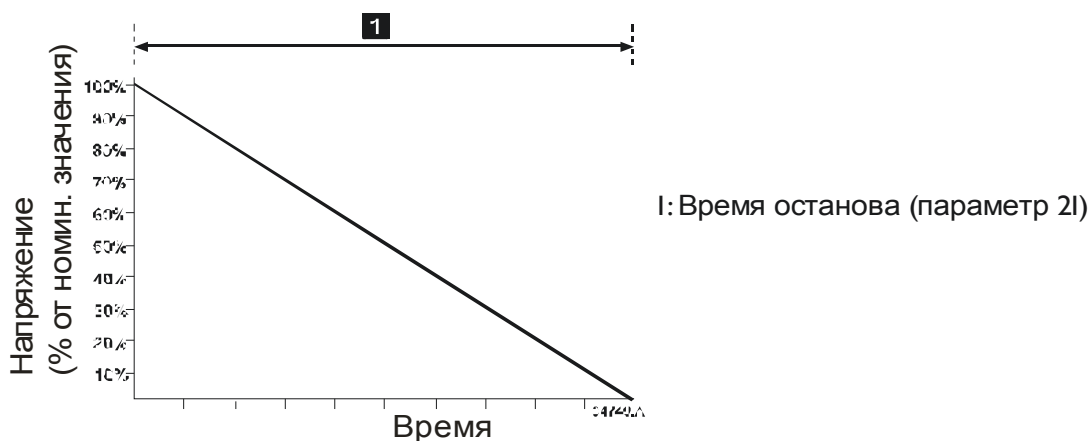
Устройства плавного пуска часто используются в задачах управления насосами для предотвращения гидроударов. Система Адаптивного управления (XLR-8) в устройствах EMX3 является оптимальным решением для подобных задач.

Останов на выбеге.

Останов на выбеге используется чаще всего при отсутствии, каких либо требований ко времени останова, которое определяется характеристиками нагрузки.

TVR плавный останов.

Плавный останов двигателя осуществляется линейным снижением напряжения до нуля в течение заданного времени. В этом режиме вал двигателя может вращаться после достижения напряжением нулевого значения.

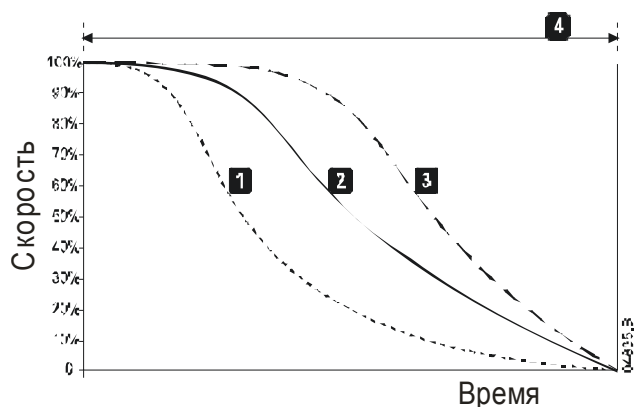


Плавный останов со снижением напряжения используется в случаях, где необходимо увеличить время останова, например, чтобы плавно снять нагрузку с питающего электрогенератора.

Адаптивное управление остановом (система XLR-8).

Применение адаптивного управления для остановки двигателя является оптимальным решением для некоторых задач.

1. Выберите режим Адаптивного управление остановом в Меню режима остановом (параметр 2H).
2. Установите желаемое время останова (параметр 2I)/
3. Выберите требуемую траекторию останова (параметр 2J).



Адаптивное управление остановом (XLR-8) - параметр 2J:

1. Останов с опережением
2. Останов с постоянным замедлением
3. Останов с запаздыванием
4. Время останова (параметр 2B).

**Замечание.**

В насосных системах гидравлические характеристики могут значительно отличаться друг от друга. Эти отличия требуют подбора характеристики траектории останова и времени останова для каждого применения. Таблица, приведенная ниже, содержит рекомендации по выбору наиболее подходящей траектории замедления для каждой задачи.

Траектория остановки (XLR-8)	Применение
Останов с запаздыванием	Насосные системы для создания высокого давления, где небольшое изменение скорости насоса вызывает изменение направления потока жидкости
Останов с постоянным замедлением.	Насосные системы с большим расходом, где имеются высокие скорости жидкости.
Останов с опережением	Насосные системы, работающие на сброс воды, где обратное движение жидкости не должно раскручивать насос в обратную сторону.

При первом включении системой адаптивного управления двигатель будет плавно остановлен традиционным способом. Это необходимо для определения характеристик работы подключенного двигателя. Данные, полученные после первого останова, будут использоваться для адаптивного управления (XLR-8) плавным остановом двигателя.



Замечание.

Система Адаптивного управления (XLR-8) будет управлять двигателем в соответствии с выбранной траекторией. Ток двигателя при остановке будет различным, и зависеть от выбранной траектории и установленного времени останова.

Система Адаптивного управления (XLR-8) не может остановить двигатель быстрее, чем остановка на выбеге. Для обеспечения быстрого останова используйте режим торможения.

При замене двигателя необходимо провести пробный запуск для определения характеристик пуска. Эти данные будут использованы системой XLR-8 (адаптивное управление) для нового двигателя. Перед проведением пробного пуска необходимо установка параметра 2К:

- Если параметр 2К установлен на заводское значение 75%, то измените значение на 76%.
- Если параметр 2К не равен заводскому значению 75 %, то установите значение 75 %.

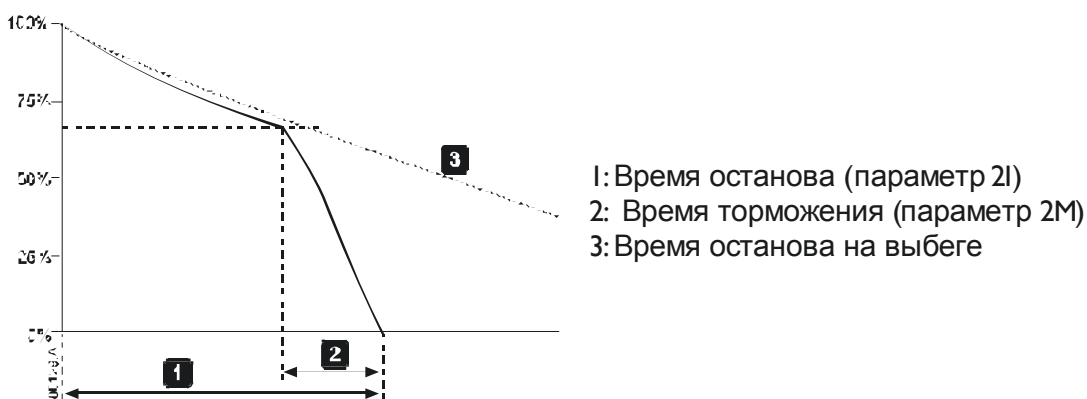
Торможение.

При необходимости сократить время остановки двигателя используется режим торможения. Этот режим рекомендуется использовать для низко- и средне - инерционных нагрузок. Для нагрузки с высокой инерцией используйте плавное торможение.

▪ **Торможение**

При выбранном режиме торможения устройство плавного пуска EMX3 подает постоянный ток на обмотку двигателя для уменьшения времени останова. Особенности применения торможения постоянным током в устройстве EMX3:

- Не требуется отдельный контактор для включения постоянного тока торможения.
- Для равномерного распределения тепловой энергии выделяемой при торможении, постоянный ток подается на все три фазы двигателя.



Торможение можно разделить на два этапа:

1. Предварительное торможение – обеспечивается небольшой тормозной момент, для вывода двигателя на значение скорости, с которой можно наиболее эффективно включать полное торможение (примерно 70 % от номинальной скорости).
2. Окончательное торможение – обеспечивается максимальный тормозной момент, но это будет неэффективно при скорости большей, чем 70 % от номинальной.

Конфигурация ЕМХ3 для режима торможения:

1. Установите желаемое время остановки двигателя (параметр 2I, время 1 на рисунке). Это общее время остановки двигателя и значение параметра 2I должно быть больше, чем время торможения (параметр 2M) для обеспечения этапа предварительного торможения. При малом значении общего времени остановки, торможение будет неэффективным и двигатель будет остановлен на выбеге.
2. Установите время торможения (параметр 2M) равное примерно одной четверти (1/4) от общего времени останова. Это время для этапа окончательного торможения.
3. Настройте момент торможения (параметр 2L) таким образом, чтобы обеспечивалось необходимое торможение за заданное время. Если значение момента торможения установлено на низкий уровень, то двигатель может не успеть остановиться полностью за заданное время, и далее будет останавливаться на выбеге. При высоком значении тормозного момента двигатель может остановиться быстрее, чем заданное время останова, при этом сам двигатель может перегреться, вплоть до выхода из строя.
4. При использовании датчика нулевой скорости на двигателе (применения, где нагрузка может изменяться в процессе торможения) обратитесь к описанию примера применения «Использование ЕМХ3 совместно с датчиком нулевой скорости». Номер документа примера применения: 710-06356-00.



Замечание.

Режим торможения вызывает дополнительный нагрев двигателя. При использовании тормозного режима учитывайте его при температурной проверке двигателя (параметр 4N) или обеспечьте большее время задержки для перезапуска двигателя. (параметр 4M).

В процессе торможения возможно увеличение звукового шума от двигателя. Этот эффект является нормальным для торможения.

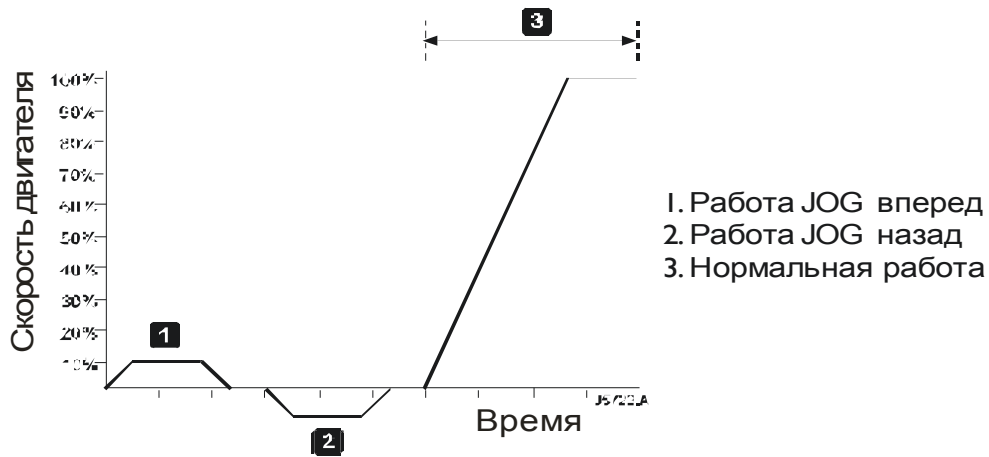
6.4 JOG режим.

В режиме JOG обеспечивается вращение двигателя на пониженной скорости – примерно 11 % от номинального значения. Это используется для выравнивания нагрузки или при проведении наладочных работ.

Запуск в режиме JOG может осуществляться как в прямом, так и в обратном направлении. Для включения работы в режиме JOG необходимо запрограммировать управляющий вход на данную функцию или использовать быстрые клавиши пульта (смотрите параметры 6A, 6B или 8A и 8C).

Работа в режиме JOG возможна только с основным двигателем. Плавный пуск и плавный останов не работают в режиме JOG.

При получении любой команды при работе в режиме JOG, устройство ЕМХ3 остановит работу, и будет ожидать новую команду.



В некоторых применениях момента, развиваемого двигателем в режиме JOG, может оказаться недостаточно для обеспечения вращения двигателя. В таких случаях можно использовать дополнительную настройку для второго двигателя (группа параметров 10). Смотрите также описание примера применения «Работа в режиме JOG с EMX3» (710-06355-00).



Замечание.

Работа на низкой скорости не должна быть продолжительной для предотвращения перегрева двигателя вследствие снижения эффективности работы вентилятора.

ГЛАВА 7. Программируемые параметры.

Меню программирования доступно для пользователя в любое время, включая режим работы. Все произведенные изменения в параметрах режима пуска и траектории пуска вступают в силу при последующем запуске. Остальные параметры вступают в силу сразу после введения изменений.

Меню программирования содержит четыре подменю:

QUICK SETUP (быстрая настройка) – быстрая настройка предназначена для установки параметров, используемых для типовых задач применения. Остальные параметры имеют заводские значения, но они также могут быть изменены пользователем.

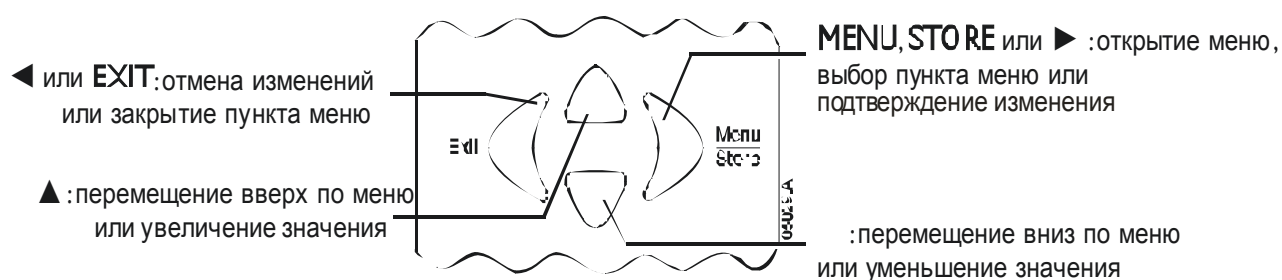
STANDART MENU (стандартное меню) – в данном меню обеспечивается доступ к параметрам, необходимым для конфигурации EMX3 под задачу потребителя.

EXTENDED MENU (расширенное меню) – в расширенном меню обеспечивается доступ ко всем программируемым параметрам и предназначено для опытных пользователей для настройки оптимальной работы плавного пуска.

LOAD/SAVE SETTING (меню сохранения и загрузки) – данное меню предназначено для сохранения текущих параметров в файл, загрузки сохраненных ранее параметров из файла или для сброса всех параметров на заводские значения.

7.1 Меню программирования.

Меню программирования предназначено для просмотра и изменения параметров. В режиме индикации нажмите клавишу «MENU» для входа в Меню программирования.



Навигация по меню программирования:

- Перемещение между группами параметров – клавиши ▼ и ▲.
- Открытие подменю – клавиша ►.
- Просмотр параметров в группе - клавиша ►.
- Для возврата на предыдущий уровень - клавиша ◀.
- Для закрытия меню программирования – длительное удержание клавиши ◀.

Для изменения значения параметра необходимо:

- Выберите необходимый параметр в меню программирования и нажмите клавишу ► для редактирования значения.
- В режиме редактирования используются клавиши ▼ и ▲ для изменения значения параметра. При однократном нажатии происходит изменение значения на 1. При удержании клавиши более 5 секунд происходит быстрое изменение значения.
- Для сохранения установленного значения нажмите клавишу «STORE». Сохраненное значение будет показано на дисплее и затем произойдет переход к списку параметров.
- Для отмены изменений нажмите клавишу «EXIT». Будет выведен вопрос для подтверждения действия, после чего произойдет переход к списку параметров без сохранения изменений параметра.
- Для выхода из режима редактирования нажмите клавишу «EXIT». Индикация дисплея будет возвращена на режим списка параметров, все несохраненные параметры будут пропущены.

7.2 Блокировка параметров.

Пользователь может заблокировать доступ к Меню программирования для запрета изменения параметров. Блокировка осуществляется выбором значения параметра «15В».

Для блокировки Меню программирования выполните следующие действия:

1. Войдите в Меню программирования.
2. Откройте Расширенное подменю.
3. Выберите пункт «Advanced»
4. Введите код доступа.
5. Выберите блокировку параметров.
6. Выберите и сохраните значение «READ and WRITE».

При попытке изменения параметра при активной блокировке на дисплей будет выведено сообщение об ошибке.



7.3 Код доступа.

Наиболее важные параметры в Меню программирования (группа параметров 15 и выше) защищены 4-значным кодом доступа от несанкционированного изменения. При попытке изменения параметров указанных групп будет выведено приглашение о вводе кода доступа. При правильном вводе доступ к параметрам сохраняется до выхода из Меню.

Для ввода кода доступа необходимо:

1. Войдите в Меню программирования.
2. Откройте Расширенное подменю.
3. Выберите «Advanced».
4. Выберите «Access Code»

Используя клавиши ◀ и ▶ выберите необходимый знак и клавишами ▲, ▼ установите желаемое значение. После ввода всех 4-х знаков нажмите клавишу «STORE» для сохранения. При установке кода будут выведены следующие сообщения :

Enter Access Code ****	
	STORE
Access Allowed Supervisor	

Средства симулятора и сброс счетчиков работы также защищены кодом доступа. Заводское значение кода доступа - «0000».

7.4 QUICK SETUP (Быстрая настройка).

Подменю быстрой настройки облегчает программирование УПП ЕМХ3 для типовых задач общего применения. В этом подменю находятся наиболее важные параметры, необходимые для настройки под задачу пользователя. На дисплее пульта индицируются имеющиеся значения параметров и под знаком «▶» индицируются возможные значения для установки. Всегда правильно устанавливайте параметр «1А» – Номинальный ток двигателя. Это значение должно соответствовать току двигателя, указанному на заводской табличке двигателя.

Таблица параметров подменю быстрой настройки для различных задач.

Применение	Параметр	Предложенное значение
Pump Centrifugal (Центробежный насос)	Номинальный ток двигателя	(по табличке двигателя)
	Режим пуска	Адаптивное управление пуском
	Время пуска	5 секунд
	Ограничение тока	350%
	Режим остановки	Адаптивное управление остановом
	Время останова	15 секунд
	Траектория пуска	С опережением
Pump Submersible (Погружной насос)	Номинальный ток двигателя	(по табличке двигателя)
	Режим пуска	Адаптивное управление пуском
	Время пуска	5 секунд
	Ограничение тока	350%
	Режим остановки	Адаптивное управление остановом
	Время останова	5 секунд
	Траектория пуска	С опережением
Fan Damped (Приточный вентилятор)	Номинальный ток двигателя	(по табличке двигателя)
	Режим пуска	Адаптивное управление пуском
	Время пуска	15 секунд
	Ограничение тока	350%
	Траектория пуска	С постоянным ускорением

Применение	Параметр	Предложенное значение
Fan Undamped (Вытяжной вентилятор)	Номинальный ток двигателя	(по табличке двигателя)
	Время блокировки ротора	20 секунд
	Режим пуска	Адаптивное управление пуском
	Время пуска	20 секунд
	Ограничение тока	400%
	Траектория пуска	С постоянным ускорением
	Допустимое время пуска	30 секунд
Compressor Screw (Винтовой компрессор)	Номинальный ток двигателя	(по табличке двигателя)
	Режим пуска	Адаптивное управление пуском
	Время пуска	10 секунд
	Ограничение тока	400%
	Траектория пуска	С постоянным ускорением
Compressor Reciprocating (Поршневой Компрессор)	Номинальный ток двигателя	(по табличке двигателя)
	Режим пуска	Адаптивное управление пуском
	Время пуска	10 секунд
	Ограничение тока	450%
	Траектория пуска	С постоянным ускорением
Conveyor (Конвейер)	Номинальный ток двигателя	(по табличке двигателя)
	Режим пуска	Адаптивное управление пуском
	Время пуска	10 секунд
	Ограничение тока	400%
	Режим останова	Адаптивное управление остановом
	Время останова	5 секунд
	Траектория пуска	С запаздыванием
	Траектория останова	С постоянным ускорением
(Роторная дробилка)	Номинальный ток двигателя	(по табличке двигателя)
	Время блокировки ротора	20 секунд
	Режим пуска	Адаптивное управление пуском
	Время пуска	20 секунд
	Ограничение тока	400%
	Траектория пуска	С постоянным ускорением
	Допустимое время пуска	30 секунд
Щековая дробилка	Номинальный ток двигателя	(по табличке двигателя)
	Время блокировки ротора	30 секунд
	Режим пуска	Адаптивное управление пуском
	Время пуска	30 секунд
	Ограничение тока	450%
	Траектория пуска	С постоянным ускорением
	Допустимое время пуска	40 секунд

7.5 (Standard Menu) Стандартное меню.

В стандартном меню приводятся параметры, которые чаще всего используются для конфигурации УПП ЕМХ3 для применения в большинстве задач. Подробное описание параметров смотрите в разделе 7.8 «Описание параметров».

Параметр	Описание	Заводское значение
1. Данные двигателя 1	1А – Номинальный ток двигателя	По табличке двигателя
2. Режим Пуска / Остановка -1	2А – Режим пуска 2В – Время пуска 2С – Начальный ток 2D - Ток ограничения 2Н – Режим остановки 2I – Время остановки	- Адаптивное управление - 10 секунд - 350 % - 350 % - Останов на выбеге - 0 мин : 00 секунд
3. Автоматический Пуск / Останов	3А – Тип автомат-го пуска 3В – Время автомат-го пуска 3С – Тип автомат-го останова 3D – Время автомат-го останова	- Отключено - 00 час : 01 минут - Отключено - 00 час : 01 минут
4. Параметры защиты	4А – Допустимое время пуска 4С – Низкий ток 4D – Время низкого тока 4Е – Превышение тока 4F – Время превышения тока 4G – Чередование фаз	- 0 мин : 20 секунд - 20 % - 0 мин : 05 секнд - 400 % - 0 мин : 00 секунд - любое чередование
6. Входы	6А – Назначение входа А 6В – Наименование входа А 6С – Ошибка по входу А 6D – Задержка ошибки входа А 6Е – Задержка по входу А 6F – Назначение входа В 6G – Наименование входа В 6Н – Ошибка по входу В 6I – Задержка ошибки входа В 6J – Задержка по входу В	- Выбор двигателя (1 или 2) - Входная ошибка - Всегда активна - 0 мин : 00 секунд - 0 мин : 00 секунд - вход ошибки (Н.О) - Вход ошибки - Всегда активна - 0 мин : 00 секунд - 0 мин : 00 секунд
7. Выходы	7А – Назначение реле А 7В – Задержка включения реле А 7С – Задержка отключ. Реле А 7D – Назначение реле В 7Е – Задержка включения реле В 7F – Задержка отключ. реле В 7G – Назначение реле С 7Н – Задержка включения реле С 7I – Задержка отключ. реле С 7М – Уровень низкого тока 7N – Уровень высокого тока 7O – Уровень темпер. двигателя	- Сетевой контактор - 0 мин : 00 секунд - 0 мин : 00 секунд - Работа - 0 мин : 00 секунд - 0 мин : 00 секунд - Ошибка (неисправность) - 0 мин : 00 секунд - 0 мин : 00 секунд - 50 % - 100 % - 80 %

Параметр	Описание	Заводское значение
8. Индикация дисплея	8A - Язык 8B – Функция клавиши F1 8C – Функция клавиши F2 8D – Индикация тока (A) или мощности (kW) 8E – Экран пользователя (L) 8F – Экран пользователя (R) 8G - Экран пользователя (L) 8H - Экран пользователя (R)	- По табличке двигателя - Меню Авт. Пуск/ Стоп - не назначено - Ток - Состояние устройства - Бланк - Наробotka часов - Аналоговый вход

7.6 Extended Menu (Расширенное меню).

Расширенное меню обеспечивает доступ ко всем программируемым параметрам.

Параметр	Описание	Заводское значение
1. Данные двигателя 1	1A – Номинальный ток двигателя 1B – Время блокировки ротора 1C – Ток при блокир-ном роторе 1D – Сервис фактор двигателя	- По табличке двигателя - 0 мин : 10 сек. - 600 % - 105 %
2. Режим Пуска / Остановка -1	2A – Режим пуска 2B – Время пуска 2C – Начальный ток 2D - Ток ограничения 2E – Траектория Адапт. Пуска 2F – Время кик-старта 2G – Уровень тока кик-старта 2H – Режим остановки 2I – Время остановки 2J – Траектория Адапт. останова 2K – Коэф-нт Адапт.управления 2L – Тормозной момент 2M – Время торможения	- Адаптивное управление - 10 секунд - 350 % - 350 % - С постоянным ускорением - 0000 мс - 500 % - Останов на выбеге - 0 мин : 00 сек - С постоянным ускорением - 75 % - 20 % 0 мин : 01 сек.
3. Автоматический Пуск / Останов	3A – Тип автомат-го пуска 3B – Время автомат-го пуска 3C – Тип автомат-го останова 3D – Время автомат-го останова	- Отключено - 00 час : 01 минут - Отключено - 00 час : 01 минут

Параметр	Описание	Заводское значение
4. Параметры защиты	4A – Допустимое время пуска 4B – Допустимое время пуска 2 4C – Низкий ток 4D – Время низкого тока 4E – Превышение тока 4F – Время превышения тока 4G – Чередувание фаз 4H – Дисбаланс токов 4I – Время дисбаланса токов 4J – Проверка частоты 4K – Колебания частоты 4L – Задержка отклонения частоты 4M – Задержка перезапуска 4N – Проверка темп. двигателя 4O – Уровень замыкания на землю 4P – Задержка по замыканию на землю	- 0 мин : 20 сек. - 0 мин : 20 сек. - 20 % - 0 мин : 05 сек. - 400 % - 0 мин : 00 сек. - любое чередувание - 20 % - 0 мин : 03 сек. - Пуск / Работа - ± 5 Гц - 0 мин : 00 сек. - 0 мин : 10 сек. - Нет проверки - 100 мА - 0 мин : 03 сек.
5. Автоматический сброс неисправностей	5A – Установка автосброса 5B – Количество сбросов 5C – Задержка сброса – группы А и В 5D – Задержка сброса – группа С	- нет автосброса - 1 - 00 мин : 05 сек. - 05 мин
6. Входы	6A – Назначение входа А 6B – Наименование входа А 6C – Ошибка по входу А 6D – Задержка ошибки входа А 6E – Задержка по входу А 6F – Назначение входа В 6G – Наименование входа В 6H – Ошибка по входу В 6I – Задержка ошибки входа В 6J – Задержка по входу В 6K – Назначение входа С 6L – Назначение входа D 6M – Тип входа сброса 6N – Ошибка аналогового входа 6O – Масштаб аналогового входа 6P – Точка ошибки аналог. входа 6Q – Клавиша LCL/RMT 6R – Коммуникация при дистанционном управлении	- Выбор двигателя (1 или 2) - Входная ошибка - Всегда активна - 0 мин : 00 сек. - 0 мин : 00 сек. - вход ошибки (Н.О) - Вход ошибки - Всегда активна - 0 мин : 00 сек. - 0 мин : 00 сек. - Выбор двигателя - Аварийный стоп - Н.З. (нормально закрытый) - нет ошибки - 2 ÷ 10 В - 50 % - Работает всегда - Разрешено

Параметр	Описание	Заводское значение
7. Выходы	7A – Назначение реле А 7B – Задержка включения реле А 7C – Задержка отключ. Реле А 7D – Назначение реле В 7E – Задержка включения реле В 7F – Задержка отключ. реле В 7G – Назначение реле С 7H – Задержка включения реле С 7I – Задержка отключ. реле С 7J – Назначение реле D 7K – Назначение реле E 7L – Назначение реле F 7M – Уровень низкого тока 7N – Уровень высокого тока 7O – Уровень темпер. Двигателя 7P – Аналоговый выход А 7Q – Масштаб аналог. Выхода А 7R – Максимум аналог выхода А 7S – Минимум аналог выхода А 7T – Аналоговый выход В 7U – Масштаб аналог выхода В 7V – Максимум аналог выхода В 7W – Минимум аналог выхода В	- Сетевой контактор - 0 мин : 00 сек. - 0 мин : 00 сек. - Работа - 0 мин : 00 сек. - 0 мин : 00 сек. - Ошибка (неисправность) - 0 мин : 00 сек. - 0 мин : 00 сек. - Отключено - Отключено - Отключено - 50 % - 100 % - 80 % - Ток (% от ном. тока) - 4 – 20 мА - 100 % - 000 % - Ток (% от ном. тока) - 4 – 20 мА - 100 % - 000 %
8. Индикация дисплея	8A - Язык 8B – Функция клавиши F1 8C – Функция клавиши F2 8D – Индикация тока (А) или мощности (kW) 8E – Экран пользователя (L) 8F – Экран пользователя (R) 8G - Экран пользователя (L) 8H - Экран пользователя (R) 8I – График тока 8J – График времени ??? 8K – График Макс настройки ??? 8L – График миним настройки ? 8M – Калибровка тока 8N – Номин напряжение сети	- По табличке двигателя - Меню Авт. Пуск/ Стоп - не назначено - Ток - Состояние устройства - Бланк - Нароботка часов - Аналоговый вход - Ток (% от ном. тока) - 10 секунд - 400 % - 000 % - 100 % - 400 В
9. Данные двигателя 2	9A – Тепловая модель 9B – Номинальный ток двиг. 2 9C – Время блокировки ротора 2 9D – Ток при блокир-м роторе 2 9E – Сервис фактор двигателя 2	- Одиночная - по табличке двигателя - 0 мин : 10 сек. - 600 % - 105 %

Параметр	Описание	Заводское значение
10. Режим Пуска / Остановка -2	10A – Режим пуска - 2 10B – Время пуска - 2 10C – Начальный ток - 2 10D - Ток ограничения - 2 10E – Траектория Адапт. Пуска - 2 10F – Время кик-старта - 2 10G – Уровень тока кик-старта - 2 10H – Режим остановки - 2 10I – Время остановки - 2 10J – Траектория Адапт. Остановка2 10K – Усиление Ад.управления2 10L – Тормозной момент - 2 10M – Время торможения – 2	- Адаптивное управление - 10 секунд - 350 % - 350 % - С постоянным ускорением - 0000 миллисек. - 500 % - Останов на выбеге - 0 мин : 00 секунд - С постоянным ускорением - 75 % - 20 % - 0 мин : 01 сек.
11. Температура RTD	11A – Уровень температуры RTD A 11B– Уровень температуры RTD B 11C– Уровень температуры RTD C 11D– Уровень температуры RTD D 11E– Уровень температуры RTD E 11F– Уровень температуры RTD F 11G– Уровень температуры RTD G	- 50 °C - 50 °C - 50 °C - 50 °C - 50 °C - 50 °C - 50 °C
12. Параметры двигателя с фазным ротором	12A – Данные разгона 1 12B – Данные разгона 2 12C – Время переключения 12D – Уровень тока ???	- одиночная - одиночная - 150 миллисек. - 50 %
15. Расширенные параметры (доступ через код «0000»)	15A – Код доступа 15B – Установка блокировки 15C – Аварийная работа 15D – Шунтирование тиристора	- 0000 - Чтение и Запись - Отключено - Только 3-х фазное управление
16. Действие защит	16A – Перегрузка двигателя 16B – Превышение времени пуска 16C – Низкий ток 16D – Превышение тока 16E – Дисбаланс токов 16F – Отклонение частоты 16G – Ошибка по входу A 16H – Ошибка по входу B 16I – Термистор двигателя 16J – Интерфейс связи ЕМХ3 16K – Интерфейс связи по сети 16L – Перегрев радиатора 16M – Батарея /Часы 16N – Замыкание на землю 16O – Превышение темп. RTD A	- Блокировка работы - Блокировка работы - Блокировка работы - Блокировка работы - Блокировка работы - Блокировка работы - Блокировка работы - Блокировка работы - Блокировка работы - Блокировка работы - Блокировка работы - Блокировка работы - Блокировка работы - Блокировка работы - Блокировка работы - Блокировка работы - Блокировка работы

Параметр	Описание	Заводское значение
16. Действие защит	16P - Превышение темп. RTD B 16Q - Превышение темп. RTD C 16R- Превышение темп. RTD D 16S - Превышение темп. RTD E 16T- Превышение темп. RTD F 16U - Превышение темп. RTD G	- Блокировка работы - Блокировка работы - Блокировка работы - Блокировка работы - Блокировка работы - Блокировка работы
20. Ограничения	Только заводские значения	

7.7 Загрузка / Сохранение параметров.

Доступ к Меню Загрузки / Сохранения параметров возможен с помощью кода доступа. Назначение данного меню:

- Загрузка параметров с заводскими значениями.
- Загрузка предварительно сохраненных параметров из внутреннего файла.
- Сохранение текущих параметров во внутренний файл.



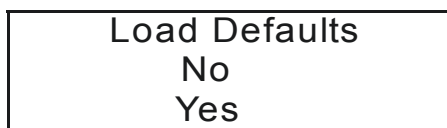
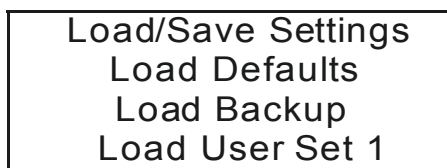
Замечание.

Сохраненные файлы параметров и текущие значения параметров сохраняются в цифровом пульте и в памяти устройства плавного пуска. Каждый раз при подключении цифрового пульта будет выведен запрос – сообщение о синхронизации значений пульта и EMX3.

Кроме файла сохраненных заводских значений, пользователь может сохранить два набора параметров. Пока пользователь не воспользовался сохранением своих параметров, в этих файлах также сохранены заводские значения.

Для загрузки или сохранения параметров необходимо:

1. Открыть Меню программирования.
2. Выбрать подменю Загрузка/Сохранение и нажать ►.
3. Используя клавишу ▼ выбрать необходимое действие и нажать ►.



4. В следующем экране подтверждения выберите «No» или «Yes» и нажмите клавишу «Store» для сохранения данного действия.

После выполнения выбранного действия будет выведено сообщение о выполнении и затем произойдет возврат к экрану состояния устройства.

7.8 Описание программируемых параметров.**Группа 1. Motor Data – 1 (Данные двигателя 1.)**

Данные параметры описывают характеристики подключенного двигателя и предназначены для расчета тепловой модели двигателя.

1 A – Motor Full Load Current (Номинальный ток двигателя).		
Диапазон значений	Определяются типом модели	
Описание	Номинальный ток двигателя – это продолжительный ток двигателя при полной механической нагрузке. Значение должно соответствовать заводской табличке двигателя.	

1 B – Locked Rotor Time (Время блокировки ротора).		
Диапазон значений	0 : 01 ÷ 2 : 00 (минуты : секунды)	10 секунд
Описание	Устанавливается максимальная продолжительность времени работы двигателя с заблокированным ротором из холодного состояния до максимальной температуры перегрева двигателя. Значение устанавливается в соответствии с данными двигателя.	

1 C – Locked Rotor Current (Ток при заблокированном роторе).		
Диапазон значений	400 % ÷ 1200% от номинального тока	600 %
Описание	Устанавливается максимальный ток при заблокированном роторе (пусковой ток) в процентах от номинального тока. Устанавливается в соответствии с данными двигателя.	

1 D – Motor Service Factor (Сервис фактор двигателя).		
Диапазон значений	100 % ÷ 130%	105 %
Описание	Данный коэффициент используется для расчета тепловой модели двигателя. Для номинальной нагрузки обычно принимается 100 %. Устанавливается в соответствии с данными двигателя.	

Группа 2. Starts/Stop Modes – 1 (Режим Пуска / Остановка 1).

2 A – Start Mode (Режим пуска).		
Диапазон значений	- <i>Constant Current</i> (С ограничением тока) - <i>Adaptive Control</i> (Адаптивное управление – завод. значение)	
Описание	Устанавливается способ запуска двигателя	

2 B – Start Ramp Time (Время пуска).		
Диапазон значений	1 ÷ 180 секунд	10 секунд
Описание	Установка общего времени пуска при адаптивном управлении или время нарастания тока в режиме пуска с нарастанием тока.	

2 C – Initial Current (Начальный ток)			
	Диапазон значений	100 % ÷ 600% от номинального тока	350 %
	Описание	Установка начального ограничения значения тока, с которого начинается запуск двигателя. Значение должно быть достаточным для надежного пуска двигателя. При отсутствии необходимости формирования тока запуска установите это значение, равное ограничению тока пуска (2D).	

2 D – Current Limit (Ток ограничения)			
	Диапазон значений	100 % ÷ 600% от номинального тока	350 %
	Описание	Установка ограничения значения тока при пуске в режиме с постоянным ограничением тока пуска.	

2 E – (Adaptive Start Profile) Траектория Адаптивного пуска			
	Диапазон значений	<ul style="list-style-type: none"> - <i>Early Acceleration</i> (Разгон с опережением) - <i>Constant Acceleration</i> (Разгон с пост. ускорением (завод. зн.)) - <i>Late Acceleration</i> (Разгон с запаздыванием) 	
	Описание	Установка траектории разгона двигателя при Адаптивном управлении пуском.	

2 F – Kickstart Time (Время кик-старта)			
	Диапазон значений	0 ÷ 2000 миллисекунд	00 мсек
	Описание	Установка продолжительности импульса тока при кик-старте. Установка значения «0» отключает режим кик-старта.	

2 G – Kickstart Level (Уровень тока при кик-старта)			
	Диапазон значений	100 % ÷ 700 % от номинального тока	500 %
	Описание	Установка значения импульса тока в режиме кик-старта.	



Замечание.

В режиме кик-старта обеспечивается повышенный пусковой момент в начале пуска, что может вызвать механические удары. Перед использованием данного способа пуска проверьте возможность такой работы для двигателя и присоединенного к нему оборудования.

2 H – Stop Mode (Режим остановки)			
	Диапазон значений	<ul style="list-style-type: none"> - <i>Coast To Stop</i> (Останов на выбеге (завод. знач.)) - <i>TVR Soft Stop</i> (с линейным снижением напряжения) - <i>Adapt control</i> (Адаптивное управление остановкой) - <i>Brake</i> (Торможение) 	
	Описание	Установка способа остановки двигателя.	

2 I – Stop Time (Время останова).			
	Диапазон значений	0 : 00 ÷ 4 : 00 (минуты : секунды)	0 секунд
	Описание	Установка времени плавной остановки двигателя для режима «TVR останов» или для Адаптивного управления остановкой. При наличии сетевого контактора используйте выходное реле (контакты 23, 24) для управления этим контактором.	

2 J – Adaptive Stop Profile (Траектория Адаптивного останова).		
Диапазон значений	- <i>Early Deceleration</i> (Останов с опережением) - <i>Constant Deceleration</i> (Останов с пост. замедл. (завод. зн.) - <i>Late Deceleration</i> (Останов с запаздыванием)	
Описание	Установка траектории замедления двигателя при Адаптивном управлении остановом.	

2 K – Adaptive Control Gain (Коэффициент Адаптивного управления).		
Диапазон значений	1 % ÷ 200 %	75 %
Описание	Коэффициент предназначен для настройки эффективности работы Адаптивного управления (XLR-8).	

2 L – Brake Torque (Тормозной момент).		
Диапазон значений	20 % ÷ 100 %	20 %
Описание	Установка величины тормозного момента для уменьшения времени остановки двигателя в режиме остановки с торможением постоянным током.	

2 M – Brake Time (Время торможения).		
Диапазон значений	1 ÷ 30 секунд	1 секунда
Описание	Установка продолжительности подачи постоянного тока в режиме торможения постоянным током.	

**Замечание.**

Настройка параметров 2L и 2M должна осуществляться совместно. Подробнее смотрите раздел 6.3

Группа 3. Auto – Start /Stop (Автоматический Пуск /Останов).

Устройство плавного пуска серии EMX3 может быть запрограммировано на автоматический пуск и останов двигателя по заданному времени суток. Автоматический пуск и останов могут быть установлены независимо друг от друга.



Замечание.

Функция автоматического запуска не должна использоваться совместно с дистанционным и 2-х проводным управлением.

3 A – Auto Start Type (Способ автоматического пуска).	
Диапазон значений	- <i>Off</i> (Отключено (заводское значение)) - <i>Timer</i> (По таймеру – Плавный пуск будет включен после остановки по истечении времени, установленном в «3 B»). - <i>Clock</i> (По часам – плавный пуск будет запущен в назначенное время, установленное в параметре «3B»).
Описание	Установка способа автоматического пуска – через задержку времени или в назначенное время суток.

3 B – Auto Start Time (Время автоматического запуска).	
Диапазон значений	00 : 01 ÷ 24 : 00 секунд 1 минута
Описание	Установка времени автоматического пуска, в 24-часовом формате.

3 C – Auto Stop Type (Способ автоматического останова).	
Диапазон значений	- <i>Off</i> (Отключено (заводское значение)) - <i>Timer</i> (По таймеру – Плавный останов будет включен после пуска по истечении времени, установленном в пар. «3 D»). - <i>Clock</i> (По часам – плавный останов будет осуществлён в назначенное время, установленное в параметре «3D»).
Описание	Установка способа автоматического останова – через задержку времени или в назначенное время суток

3 D – Auto Stop Time (Время автоматического останова).	
Диапазон значений	00 : 01 ÷ 24 : 00 секунд 1 минута
Описание	Установка времени автоматического останова, в 24-часовом формате.

Группа 4. Protection Setting (Параметры защиты).

Параметры данной группы определяют характеристики защитных функций устройства плавного пуска. Для каждого типа защиты устанавливается свой уровень срабатывания.

Реакцией на срабатывание защиты может быть блокировка работы устройства с выдачей аварийного сообщения или запись в журнал событий. Тип реакции на срабатывание защиты выбирается в группе параметров 16 (Действие защит). Заводское значение действия для всех защит - это блокировка работы.

**Замечание.**

Защитные функции предназначены для безопасной работы устройства плавного пуска и двигателя. Отключение действия защит возможно только в случае аварийных ситуаций при необходимости продолжения работы.

4 A – Excess Start Time (Допустимое время пуска).			
	Диапазон значений	00 : 00 ÷ 4 : 00 (минуты : секунды)	20 секунд
	Описание	Установка максимально допустимого времени пуска для основного двигателя, превышение которого вызовет действие соответствующей защиты.	
4 B – Excess Start Time - 2 (Допустимое время пуска 2).			
	Диапазон значений	00 : 00 ÷ 4 : 00 (минуты : секунды)	20 секунд
	Описание	Установка максимально допустимого времени пуска для второго двигателя, превышение которого вызовет действие соответствующей защиты.	
4 C – Undercurrent (Низкое значение тока).			
	Диапазон значений	0 % ÷ 100 %	20 %
	Описание	Установка минимального рабочего тока двигателя между током холостого хода (25 – 35 %) и номинальным током двигателя. Значение «0 %» отключает эту защиту.	
4 D – Undercurrent delay (Время низкого значения тока).			
	Диапазон значений	00 : 00 ÷ 4 : 00 (минуты : секунды)	5 секунд
	Описание	Установка времени действия низкого значения тока для предотвращения ложного срабатывания соответствующей защиты (Задержка срабатывания).	
4 E – Inst Overcurrent (Превышение тока).			
	Диапазон значений	80 % ÷ 600 %	400 %
	Описание	Установка значение тока двигателя, превышение которого вызовет срабатывание соответствующей защиты (ток в процентах от номинального значения).	

4 F – Inst Overcurrent Delay (Время превышения тока).		
Диапазон значений	00 : 00 ÷ 1 : 00 (минуты : секунды)	0 секунд
Описание	Установка времени действия превышения тока для предотвращения ложного срабатывания соответствующей защиты (Задержка срабатывания).	

4 G – Phase Sequence (Чередование фаз).		
Диапазон значений	<ul style="list-style-type: none"> - <i>Any Sequence</i> (Любое чередование (заводское значение)) - <i>Positive only</i> (Только положительное чередование) - <i>Negative only</i> (Только отрицательное чередование) 	
Описание	Устанавливается разрешенное чередование подключенных фаз для работы. Проверка чередования производится в начале работы и при обнаружении несоответствия установленному значению происходит срабатывание защиты.	

4 H – Current Inbalance (Дисбаланс токов).		
Диапазон значений	10 % ÷ 50 %	20 %
Описание	Устанавливается величина дисбаланса токов, при котором произойдет срабатывание защиты.	

4 I – Current Inbalance Delay (Время дисбаланса токов).		
Диапазон значений	00 : 00 ÷ 4 : 00 (минуты : секунды)	3 секунды
Описание	Установка времени действия дисбаланса токов для предотвращения ложного срабатывания соответствующей защиты (Задержка срабатывания).	

4 J – Frequency Check (Проверка частоты сети).		
Диапазон значений	<ul style="list-style-type: none"> - <i>Do Not Check</i> (проверка не производится) - <i>Start Only</i> (проверка только при пуске) - <i>Start / Run</i> (при пуске и в процессе работы(завод. знач.)) - <i>Run</i> (проверка только в процессе работы) 	
Описание	Установка действия защиты по проверке частоты питающего напряжения.	

4 K – Frequency Variation (Величина изменения частоты).		
Диапазон значений	<ul style="list-style-type: none"> ± 2 Гц ± 5 Гц (заводское значение) ± 10 Гц ± 15 Гц 	
Описание	Установка допустимого отклонения частоты	



Замечание.

Длительная работа двигателя на частоте с большим отклонением от номинального значения может привести к повреждению двигателя.

4 L – Frequency Delay (Время отклонения частоты).		
Диапазон значений	00 : 00 ÷ 4 : 00 (минуты : секунды)	0 секунд
Описание	Установка времени отклонения частоты для предотвращения ложного срабатывания соответствующей защиты (Задержка срабатывания).	

**Замечание.**

Вне зависимости от установленного значения отклонения частоты и типа действия защиты, при частоте сети ниже 35 Гц работа плавного пуска будет немедленно остановлена с выдачей аварийного сообщения.

4 M – Restart Delay (Время задержки перезапуска).		
Диапазон значений	00 : 01 ÷ 60 : 00 (минуты : секунды)	10 секунд
Описание	Установка времени задержки очередного запуска после остановки. Во время ожидания очередного запуска на дисплее пульта производится обратный отсчет оставшегося времени до пуска.	

**Замечание.**

Начало отсчета задержки очередного запуска производится с момента остановки двигателя. Внесенные изменения во времени задержки вступают в силу после очередной остановки.

4 N – Motor temperature Check (Проверка температуры двигателя).		
Диапазон значений	- Do Not Check (Проверка не производится (заводское знач.)) - Check (Проверка включена)	
Описание	При включенной проверке проверяется расчетное значение температуры двигателя, исходя из данных предыдущего пуска. Разрешение дальнейшей работы возможно при условии достаточного охлаждения двигателя для совершения успешного пуска.	

4 O – Ground Fault Level (Уровень замыкания на землю).		
Диапазон значений	20 мА ÷ 50 А	100 мА
Описание	Установка уровня тока замыкания на землю, при котором произойдет срабатывание защиты.	

4 P – Ground Fault Delay (Время замыкания на землю).		
Диапазон значений	0 : 01 ÷ 4 : 00 (минуты : секунды)	3 секунды
Описание	Установка времени замыкания на землю для предотвращения ложного срабатывания соответствующей защиты (Задержка срабатывания).	

**Замечание.**

Защита от замыкания на землю возможна только при установленной «Плате термосопротивлений RTD и защиты от замыкания на землю».

Группа 5. Auto – Reset Trip (Автоматический сброс аварий).

Устройство EMX3 может быть запрограммировано на автоматический сброс аварий для минимизации простоев оборудования. Все аварийные ситуации разделены на три категории в зависимости от уровня опасности аварии:

Группа А	<i>Current Inbalance</i> (Дисбаланс токов) <i>Phase Loss</i> (Пропадание фазы) <i>Power Loss</i> (Пропадание силового напряжения питания) <i>Mains Frequency</i> (Отклонение частоты силового питания)
Группа В	<i>Undercurrent</i> (Низкое значение тока) <i>Inst Overcurrent</i> (Превышение тока) <i>Input A Trip</i> (Авария по управляющему входу А) <i>Input B Trip</i> (Авария по управляющему входу В)
Группа С	<i>Motor Overload</i> (Перегрузка двигателя) <i>RTD Temperature Trip</i> (Превышение температуры по RTD) <i>Motor Thermistor</i> (Термистор двигателя) <i>Starter Overtemperature</i> (Превышение температуры УПП)

Не указанные аварийные ситуации не могут быть сброшены автоматически.

5 А – Auto –Reset Action (Действие автоматического сброса).

Диапазон значений	- <i>Do Not Auto-Reset</i> (Авт. сброс отключен (завод. знач.)) - <i>Reset Group A</i> (Сброс только для группы А) - <i>Reset Group A & B</i> (Сброс для групп А и В) - <i>Reset Group A & B & C</i> (Сброс для групп А, В и С)
Описание	Выбор групп аварий, которые будут сброшены автоматически.

5 В – Maximum Resets (Количество автоматических сбросов).

Диапазон значений	1 ÷ 5 (количество раз)	1 раз
Описание	Установка количество автоматического сброса ошибок. Счетчик сбросов будет увеличиваться на 1 каждый раз после автоматического сброса аварий, но при каждом успешном цикле запуск / останов будет уменьшаться на 1.	

5 С – Reset Delay – Grp A and B (Задержка автомат. сброса для групп аварий А и В).

Диапазон значений	0 : 05 ÷ 15 : 00 (минуты : секунды)	5 секунд
Описание	Установка времени задержки перед автоматическим сбросом аварии для групп аварий А и В.	

5 D – Reset Delay – Grp C (Задержка автоматического сброса для группы аварии С).

Диапазон значений	5 ÷ 60 (минуты)	5 минут
Описание	Установка времени задержки перед автоматическим сбросом аварии для группы аварии С.	

Группа 6. Inputs (Входы).

Устройство плавного пуска имеет два управляющих программируемых входа для дистанционного управления. Кроме того, могут быть задействованы ещё два входа на дополнительной плате расширения входов / выходов.

6 A – Input A Function (Назначение входа A).		
Диапазон значений	- <i>Motor Set Select</i> Выбор двигателя (заводское значение)	Устройство ЕМХ3 может быть сконфигурировано для работы с двумя двигателями (не одновременно!). Данные для первого двигателя заносятся в параметры 1А, 2М. Данные для второго двигателя – в параметры 9А, 2М. для включения второго двигателя параметр 6А должен быть установлен на функцию «Выбор двигателя» и входные клеммы С53-С54 замкнуты. При первом запуске будет проведена проверка двигателя, данные проверки используются для последующих запусков.
	- <i>Input Trip</i> Внешняя ошибка (Н.О.контакт)	Вход А может использоваться для подачи внешней ошибки, при которой работа плавного пуска блокируется.
	- <i>Input Trip</i> Внешняя ошибка (Н.З.контакт)	Вход А может использоваться для подачи внешней ошибки, при которой работа плавного пуска блокируется.
	- <i>Local /Remote Select</i> Выбор Местного / Дистанционного упр.	Назначение входа А на переключение местного (с пульта) или дистанционного управления (внешние управляющие сигналы). При назначении данной функции входу А, действие кнопки «LCL/RMT» на пульте блокируется, а также блокируются команды переключения управления по последовательному интерфейсу. Вход разомкнут – местное, вход замкнут – дистанционное управление. Параметр 6Q должен быть установлен на «Кнопка всегда активна» или на «Кнопка активна при отключенном устройстве».
	- <i>Emergency Run</i> Аварийная Работа	Включение специального режима работы, при котором игнорируются все аварийные ситуации (смотрите параметр 15С). Замыкание входа (контакты С53-С54) активизирует аварийную работу. Размыкание входа отключает аварийную работу и останавливает двигатель.
	- JOG Вперёд	Включение режима работы JOG вперед.
	- JOG Назад	Включение режима работы JOG назад
Описание	Параметр назначает функцию работы входа А (клеммы С53, С54).	

6 B – Input A Name (Сообщение по входу А)		
Диапазон значений	<ul style="list-style-type: none"> - <i>Input trip</i> (Вн. ошибка (зав. знач.)) - <i>Low pressure</i> (Низкое давление) - <i>High pressure</i> (Высокое давление) - <i>Pump Fault</i> (Неиспр. насоса) - <i>Low Level</i> (Низкий уровень) - <i>High Level</i> (Высокий уровень) 	
Описание	<ul style="list-style-type: none"> - <i>No Flow</i> (Нет расхода) - <i>Emergency Stop</i> (Авар. Стоп) - <i>Controller</i> (Контроллер) - <i>PLC</i> (PLC) - <i>Vibration Alarm.</i> (Вибрация) 	
	Выбор типа сообщения, которое будет выведено на дисплей пульта при замыкании входа А.	

6 C – Input A Trip (Разрешение ошибки по входу А)		
Диапазон значений	<ul style="list-style-type: none"> - <i>Always Active</i> (Разрешено всегда (заводское значение) – появление аварии по входу А разрешено в всегда, когда на устройство подано питание. - <i>Operating Only</i> (Разрешено только при работе) – появление аварии по входу А разрешено при пуске, остановке и работе двигателя. - <i>Run Only</i> (Разрешено только в установившемся режиме) – появление аварии по входу А разрешено при работе двигателя (исключая разгон и останов). 	
Описание	Выбор разрешения подачи сигнала внешней ошибки по входу А.	

6 D – Input A Trip Delay (Задержка ошибки по входу А)		
Диапазон значений	0 : 00 ÷ 4 : 00 (минуты : секунды)	0 секунд
Описание	Установка времени задержки между замыканием входа А и реакцией устройства EMX3.	

6 E – Input A Initial Delay (Задержка активации входа А)		
Диапазон значений	0 : 00 ÷ 30 : 00 (минуты : секунды)	0 секунд
Описание	Установка времени задержки для активации входа А , после которой работа входа А будет определяться параметром 6 C.	

6 F, 6G, 6H, 6I, 6J – Input B Function (Внешняя ошибка по входу В)		
	Параметры предназначены для конфигурации входа В и аналогичны параметрам для входа А (6А – 6Е)	
	6F – Input B Function (Назначение входа В) 6G – Input B Name (Сообщение по входу В) 6H – Input B Trip (Разрешение ошибки по входу В) 6I – Input B Trip Delay (Задержка ошибки по входу В) 6J – Input B Initial Delay (Задержка активации входа В)	

6 K, 6L – Input C & D Function (Назначение входов С и D)		
Диапазон значений	<ul style="list-style-type: none"> - <i>Motor Set Select</i> (Выбор двигателя (завод. знач. для входа С)) - <i>Local / Remote Control</i> (Выбор Местного/Дист. Управления) - <i>Emergency Run</i> (Аварийная работа) - <i>Emergency Stop</i> (Аварийный Стоп (завод. знач. по входу D)) 	
Описание	Параметры 6К и 6Л предназначены для назначения функции входам С и D и аналогичны параметру 6А. Входы возможны только при	

		установленной плате расширения входов/выходов.
6 M – Remote Reset Logic (Логика сигнала внешнего сброса)		
	Диапазон значений	- <i>N.C.</i> (Нормально закрытый контакт (заводское значение)) - <i>N.O.</i> (Нормально открытый контакт)
	Описание	Логика для внешнего сигнала сброса (клеммы C41 и C42).

6 N – Analog Input Trip (Вход ошибки аналоговым сигналом)		
	Диапазон значений	- <i>Do Not Trip</i> (нет определения ошибки (заводское значение)) - <i>Trip High</i> (ошибка по превышению значения) - <i>Trip Low</i> (ошибка по снижению значения)
	Описание	Установка верхнего или нижнего уровня срабатывания ошибки по аналоговому входу.

6 O – Analog Input Scale (Диапазон аналогового сигнала)		
	Диапазон значений	- 0 ÷ 10 В (заводское значение) - 2 ÷ 10 В
	Описание	Выбор рабочего диапазона аналогового входа

6 P – Analog Trip Point (Уровень ошибки аналогового сигнала)			
	Диапазон значений	0 % ÷ 100 %	50 %
	Описание	Установка уровня аналогового сигнала в % от максимального значения, при котором будет обнаружена ошибка по аналоговому входу.	

6 Q – LCL/ RMT Button (Клавиша LCL/RMT)			
	Диапазон значений	<ul style="list-style-type: none"> - <i>Anytime</i> (Клавиша LCL/RMT работает всегда) - <i>When Off</i> (Клавиша LCL/RMT работает только при отключенном устройстве плавного пуска (не в работе)) - <i>Local Control Only</i> (Только Местное управление (Все внешние дистанционные сигналы отключены)) - <i>Remote Control Only</i> (Только дистанционное управление (клавиши пульта Start, RESET, LCL/RMT – отключены)) 	
	Описание	Клавиша LCL/RMT переключает местное и дистанционное управление, соответственно кнопки управления на пульте или внешние кнопки. Клавиша STOP на пульте всегда является рабочей.	

**Замечание.**

Клавиша STOP на пульте всегда является рабочей. При использовании двухпроводного дистанционного управления плавный запуск будет осуществляться сразу, если внешняя кнопка пуска активирована.

6 R – Comms in Remote (Разрешение коммуникации при дистанционном управлении)			
	Диапазон значений	<ul style="list-style-type: none"> - <i>Disable</i> (Запрещено при дистанционном управлении) - <i>Enable</i> (Разрешено при дистан. управлении (зав. значение)) 	
	Описание	Установка разрешения или запрета на подачу команд ПУСК, СТОП, СБРОС по последовательному интерфейсу при дистанционном управлении. При этом команды «Ошибка», «Мест./Дист.» и «Запуск Теста» возможны всегда.	

Группа 7. Outputs (Выходы).

Устройство EMX3 имеет три программируемых выхода, каждый из которых может быть установлен на различные функции. Кроме того, возможно использование ещё трех выходов при наличии платы расширения входов /выходов.

7 A – Relay A Function (Назначение релейного выхода A)		
Диапазон значений	<i>Off</i> (Отключен)	Релейный выход не используется
	<i>Main Contactor</i> (Сетевой контактор)	Реле замыкается при получении команды ПУСК и остается замкнутым пока на двигатель подается напряжение.
	<i>Run</i> (Работа)	Реле замыкается при переходе EMX3 в режим работа.
	<i>Trip</i> (Авария)	Реле замыкается при обнаружении аварии
	<i>Warning</i> (Предупреждение)	Реле замыкается при выводе на дисплей предупреждающего сообщения.
	<i>Low Current Flag</i> (Низкий ток)	Реле замыкается при обнаружении низкого значения тока (смотрите параметр 7M)
	<i>High Current Flag</i> (Высокий ток)	Реле замыкается при обнаружении высокого значения тока (смотрите параметр 7N)
	<i>Motor Temp Flag</i> Высокая Темп. Двиг.	Реле замыкается при обнаружении превышения температуры двигателя. (Смотрите параметр 7O)
	<i>Input A Trip</i> Ошибка по входу A	Реле замыкается при обнаружении ошибки по входу A.
	<i>Input B Trip</i> Ошибка по входу B	Реле замыкается при обнаружении ошибки по входу B.
	<i>Motor Overload</i> Перегрузка двиг.	Реле замыкается при обнаружении перегрузки двигателя.
	<i>Current Inbalance</i> Дисбаланс токов	Реле замыкается при обнаружении дисбаланса токов
	<i>Undercurrent</i> Низкий ток	Реле замыкается при обнаружении низкого тока
	<i>Inst Overcurrent</i> Превышение тока	Реле замыкается при обнаружении превышения тока
	<i>Frequency</i> Отклонение частоты	Реле замыкается при обнаружении ошибки по частоте питающей сети.
	<i>Ground Fault</i> Замыкание на землю	Реле замыкается при обнаружении замыкания на землю.
	<i>Heatsink Overtemp</i> Перегрев радиатора	Реле замыкается при обнаружении перегрева радиатора устройства плавного пуска.
	<i>Phase Loss</i> Пропадание фазы	Реле замыкается при обнаружении пропадания фазы питающей сети.
<i>Motor Thermistor</i> Термистор двигателя	Реле замыкается при обнаружении срабатывания термистора двигателя.	
<i>Changeover Contactor</i> Контактор ротора	Реле замыкается при достижении полного напряжения в режиме формирования тока пуска и используется с двигателями, имеющими фазный ротор.	
Релейный выход A является нормально открытым.		

7 В – Relay A On Delay (Задержка включения релейного выхода А)		
Диапазон значений	0 : 00 ÷ 5 : 00 (минуты : секунды)	0 секунд
Описание	Установка времени задержки на включение выхода А.	

7 С – Relay A Off Delay (Задержка отключения релейного выхода А)		
Диапазон значений	0 : 00 ÷ 5 : 00 (минуты : секунды)	0 секунд
Описание	Установка времени задержки на отключение выхода А.	

7 D – Назначение релейного выхода В (Работа – заводская настройка)		
7 E - Задержка включения релейного выхода В		
7 F - Задержка отключения релейного выхода В		
7 G - Назначение релейного выхода С		
7 H - Задержка включения релейного выхода С		
7 I - Задержка отключения релейного выхода С		
7 J - Назначение релейного выхода D		
7 K - Назначение релейного выхода E		
7 L - Назначение релейного выхода F		
Описание	Данные параметры предназначены для конфигурации релейных выходов устройства плавного пуска. Назначение этих выходов аналогично релейному выходу А. Выходы D, E, F возможны только при установленной плате расширения входов / выходов и эти выходы не поддерживают функцию «Контактор ротора», а также не имеют задержек по включению и отключению.	

7 М – Low Current Flag (Признак низкого значения тока)		
Диапазон значений	1 % ÷ 100 % (от номинального тока)	50 %
Описание	Установка низкого уровня тока, при котором сработает признак низкого уровня тока.	

7 N – High Current Flag (Признак высокого значения тока)		
Диапазон значений	50 % ÷ 600 % (от номинального тока)	100 %
Описание	Установка высокого уровня тока, при котором сработает признак высокого уровня тока.	

Параметры 7N и 7M предназначены для предварительного определения снижения или превышения значения тока. Релейные выходы, назначенные на индикацию этих признаков, могут сигнализировать об уровне тока во время работы. Признаки сбрасываются при возвращении значения тока в пределы 10 % номинального тока.

7 O – Motor Temp Flag (Признак превышения температуры двигателя).		
Диапазон значений	0 % ÷ 160 %	80 %
Описание	Установка уровня температуры двигателя, при котором произойдет срабатывание признака температуры. Значение устанавливается в % от тепловой емкости двигателя. Признак температуры двигателя предназначен для предварительного сообщения (через релейные выходы) о тепловом состоянии двигателя.	

Устройство ЕМХ3 имеет аналоговый выход, который может быть подключен к дополнительным приборам для контроля параметров работы двигателя. При необходимости может быть задействован второй аналоговый выход при использовании платы расширения входов \ выходов.

7 P – Analog Output A (Назначение аналогового выхода А).		
Диапазон значений	- Выходной ток	Индикация выходного тока в % от номинального тока.
	- Температура двигателя	Индикация температуры двигателя в % от сервис фактор двигателя (определяется расчётом по тепловой модели двигателя).
	- Мощность, кВт (%)	Индикация расчётной потребляемой мощности в % от номинальной мощности. При использовании платы измерения напряжения, в расчете используется измеренное напряжение, при отсутствии платы – используется значение параметра 8N. Также для расчета используется измеренное значение коэффициента мощности.
	- Мощность, кВА (%)	Индикация расчетной полной мощности в % от полной номинальной мощности.
	- Коэффициент мощности	Индикация измеренного значения коэффициента мощности.
	Напряжение (%)	Индикация питающего напряжения сети в % от номинального напряжения. Индикация возможно только при установленной плате измерения напряжения.
Описание	Выбор индикации, выводимой на аналоговый выход А	

7 Q – Analog A Scale (Диапазон аналогового выхода А)		
Диапазон значений	0 ÷ 20 мА 4 ÷ 20 мА (заводское значение)	
Описание	Выбор диапазона аналогового выхода А.	

7 R – Analog A Max Adj (Масштабирование верхнего значения аналогового выхода А)		
Диапазон значений	0 ÷ 600 %	100 %
Описание	Масштабирование верхнего значения аналогового выхода к измеренному сигналу для индикации на внешнем измерительном приборе.	

7 S – Analog A Min Adj (Масштабирование нижнего значения аналогового выхода А)		
Диапазон значений	0 ÷ 600 %	0 %
Описание	Масштабирование нижнего значения аналогового выхода к измеренному сигналу для индикации на внешнем измерительном приборе.	

7 T, 7 U, 7 V, 7 W – Параметры конфигурации аналогового выхода В		
Диапазон значений		
Описание	Параметры аналогичны параметрам 7 P ÷ 7S для аналогового выхода А. Аналоговый выход В возможен только при установленной плате расширения входов / выходов.	

Группа 8. Display (Индикация дисплея).

Параметры предназначены для конфигурации цифрового пульта под требования пользователя.

8 A – Language (Выбор языка отображения)		
Диапазон значений	- Английский (заводское значение) - Китайский	
Описание	Выбор языка отображения информации на дисплее пульта	

8 B и 8 C – F1 & F2 Button Action (Функции клавиш F1 и F2 пульта)		
Диапазон значений	- <i>None</i> (Нет функции) - <i>Auto Start /Stop Menu</i> (Меню Автом. Пуска / Остановка) - <i>JOG Forward</i> (JOG Вперед) - <i>JOG Reverse</i> (JOG Назад)	
Описание	Назначение клавишам пульта определенных функций.	

8 D – Display A or kW (Выбор индикации тока или мощности)		
Диапазон значений	- <i>Current</i> (Ток, А (заводское значение)) - <i>Motor kW</i> (Мощность, кВт)	
Описание	Выбор индикации тока или мощности на основном измерительном экране.	

8 E, 8F, 8G, 8H – User Scrn (Экраны пользователя).		
Диапазон значений	- <i>Blank</i> (Нет индикации данных).	
	- <i>Starter State</i> (Индикация состояния). Индицируется состояние запуска, остановка и работы УПП. Возможно только вверху и внизу с левой стороны экрана.	
	- <i>Motor Current</i> (Ток двигателя). Индикация измеренного тока.	
	- <i>Motor pf</i> (Коэффициент мощности). Индикация измеренного коэффициента мощности.	
	- <i>Main frequency</i> (Частота сети). Индикация частоты сети	
	- <i>Motor kW</i> (Мощность, кВт). Индикация измеренной мощности двигателя.	
	- <i>Motor HP</i> (Мощность, HP). Индикация измеренной мощности двигателя.	
	- <i>Motor Temp</i> (Температура двигателя). Индикация температуры двигателя, вычисленной по тепловой модели.	
	- <i>kWh</i> (Счетчик энергии, кВт*ч). Индикация значения счетчика электроэнергии.	
	- <i>Hours Run</i> (Наработка). Индикация наработки в часах	
- <i>Analog input</i> (Аналоговый вход). Индикация значения аналогового сигнала на входе А.		
- <i>Mains Voltage</i> (Сетевое напряжение). Индикация сетевого напряжения. Возможно только при установленной плате измерения напряжения.		
Описание	Выбор языка отображения информации на дисплее пульта	

- 8 E** – Экран пользователя вверху слева. (заводское значение – индикация состояния)
8 F – Экран пользователя вверху справа (заводское значение – нет индикации)
8 G – Экран пользователя внизу слева (заводское значение – наработка)
8 H – Экран пользователя внизу справа (заводское значение – аналоговый вход).

8 I – Graph Data (Выбор индикации в виде графика).

Диапазон значений	- <i>Current</i> (Ток), А	Вывод значения тока в виде графика, в реальном масштабе времени.
	- <i>Motor Temp</i> Температура двигателя (%)	Вывод температуры двигателя в виде графика в реальном масштабе времени, в процентах от сервис фактора двигателя, вычисляется на основе тепловой модели двигателя.
	- <i>Motor kW</i> (Мощность), кВт	Вывод мощности в виде графика (кВт).
	- <i>Motor kVA</i> , кВА (%)	Вывод полной мощности в виде графика (кВА)
	- <i>Motor pf</i> (Коэффициент мощности)	Ввод коэффициента мощности в виде графика.
	- <i>Voltage</i> (Напряжение сети (%))	Вывод напряжения сети в виде графика (только при наличии платы измерения напряжения).
Описание	Устройство ЕМХ3 позволяет выводить параметры работы двигателя, такие как ток, напряжение, мощность в виде графика в реальном масштабе времени. Данный параметр определяет тип выводимой на дисплей величины.	

8 J – Graph Timebase (Развёртка времени графика)

Диапазон значений	- 10 секунд (заводское значение) - 30 секунд - 1 минута - 5 минут - 10 минут - 30 минут - 1 час	
Описание	Выбор интервала временных отсчетов измеряемой величины для вывода графика.	

8 K – Graph Max Adj (Масштабирование верхнего значения для вывода графика)

Диапазон значений	0 % ÷ 600 %	400 %
Описание	Установка верхнего значения измеряемой величины для вывода графика.	

8 L – Graph Min Adj (Масштабирование нижнего значения для вывода графика)

Диапазон значений	0 % ÷ 600 %	0 %
Описание	Установка нижнего значения измеряемой величины для вывода графика.	

8 M – Current Calibrat (Калибровка измерения значения тока)		
Диапазон значений	85 % ÷ 115 %	100 %
Описание	Калибровка выходного сигнала под номинальный ток двигателя для контроля внешним измерительным прибором. Используется следующая формула для преобразования: $\text{Калибровка (\%)} = \frac{\text{Измеренный ток внешним прибором}}{\text{Значение индикации на дисплее пульта}}$ Например, 102 % = $\frac{66 \text{ A}}{65 \text{ A}}$	

8 N – Main Ref Volt (Номинальное напряжение питания)		
Диапазон значений	100 ÷ 690 Вольт	490 В
Описание	В параметр вводится номинальное значение напряжения питающей сети. При отсутствии платы измерения напряжения, это значение используется для расчета мощности. Параметр не влияет на управление двигателем и на защиты.	

Группа 9. Motor Data -2 (Данные второго двигателя).

Устройство EMX3 может управлять двумя разными двигателями, используя введенные заранее данные для каждого двигателя.

- Для того, чтобы использовать EMX3 с двумя разными двигателями (например, в задачах основной – резервный) необходимо использовать параметр 9A (установка двойного теплового моделирования) и параметры 9B ÷ 9E для ввода данных второго двигателя.
- Для использования EMX3 с одним двигателем, с различными данными пуска (двухскоростные двигатели или каждый раз изменяющиеся условия пуска) необходимо установить параметр 9A на одиночную тепловую модель и ввести в параметры 10A ÷ 10G необходимые траектории разгона и остановки. В этом случае данные второго двигателя будут игнорироваться, и учитываться данные только первого двигателя.

Для выбора работы со вторым двигателем необходимо программируемый вход установить на функцию переключения двигателей (параметры 6A и 6F) и активировать сигнал переключения двигателей при подаче сигнала пуска.



Замечание.

Изменение параметров данных двигателя возможно только при остановленном устройстве плавного пуска.

9 А – Dual Thermal model (Двойная тепловая модель)			
	Диапазон значений	- <i>Single</i> (Одиночная (заводское значение)) - <i>Dual</i> (Двойная)	
	Описание	Включение в работу двойной тепловой модели двигателя. Требуется только при использовании ЕМХ3 с двумя разными двигателями.	

9 В – Motor FLC-2 (Номинальный ток двигателя 2)			
	Диапазон значений	По табличке двигателя	
	Описание	Ввод номинального тока двигателя в соответствии с его заводской табличкой.	

9 С – Lock Motor Time-2 (Максимальное время блокировки ротора двигателя 2)			
	Диапазон значений	0 : 01 ÷ 2 : 00 (минуты : секунды)	10 секунд
	Описание	Установка допустимого времени работы при заблокированном роторе.	

9 D – Lock Motor Current -2 (Ток двигателя 2 при заблокированном роторе)			
	Диапазон значений	400 % ÷ 1200 % от номинального тока	600 %
	Описание	Установка тока при заблокированном роторе (ток прямого пуска от сети).	

9 Е – Motor Service Factor -2 (Сервис фактор двигателя 2)			
	Диапазон значений	100 % ÷ 130 %	105 %
	Описание	Установка сервис фактора для 2-го двигателя.	

Группа 10. Режимы 2 Пуска и Остановки (для второго двигателя)

Параметры для второго режима Пуска и Остановки аналогичны параметрам 2 А ÷ 2Е.

10 А – Start/Stop Modes-2 (Режим пуска/останова – 2)			
	Диапазон значений	- <i>Constant Current</i> (С ограничением тока) - <i>Adaptive Control</i> (Адаптивное управление пуском (заводское значение))	
	Описание	Выбор режима запуска для второго двигателя.	

10 В – Start Ramp-2 (Время пуска 2)			
	Диапазон значений	1 ÷ 180 секунд	10 секунд
	Описание	Установка общего времени пуска при адаптивном управлении или время нарастания тока в режиме пуска с нарастанием тока.	

10 C – Initial Current-2 (Начальный ток 2)			
	Диапазон значений	100 % ÷ 600% от номинального тока	350 %
	Описание	Установка начального ограничения значения тока, с которого начинается запуск двигателя. Значение должно быть достаточным для надежного пуска двигателя. При отсутствии необходимости формирования тока запуска установите это значение, равное ограничению тока пуска (10 D).	

10 D – Current Limit-2 (Ток ограничения 2)			
	Диапазон значений	100 % ÷ 600% от номинального тока	350 %
	Описание	Установка ограничения значения тока при пуске в режиме с постоянным ограничением тока пуска.	

10 E – Adaptv Start Prof-2 (Траектория Адаптивного пуска 2)			
	Диапазон значений	<ul style="list-style-type: none"> - <i>Early Acceleration</i> (Разгон с опережением) - <i>Constant Acceleration</i> (с пост. ускорением (завод. знач.) - <i>Late Acceleration</i> (Разгон с запаздыванием) 	
	Описание	Установка траектории разгона двигателя при Адаптивном управлении пуском.	

10 F – Kickstart Time-2 (Время кик- старта 2)			
	Диапазон значений	0 ÷ 2000 миллисекунд	00 мсек
	Описание	Установка продолжительности импульса тока при кик-старте. Установка значения «0» отключает режим кик-старта.	

10 G – Kickstart Level -2 (Уровень тока при кик- старта 2)			
	Диапазон значений	100 % ÷ 700 % от номинального тока	500 %
	Описание	Установка значения импульса тока в режиме кик-старта.	

10 H – Stop Mode-2 (Режим остановки 2)			
	Диапазон значений	<ul style="list-style-type: none"> - <i>Coast To Stop</i> (Останов на выбеге (заводское значение) - <i>TVR Soft Stop</i> (останов с линейным снижением напряжения) - <i>Adaptive Control</i> (Адаптивное управление остановкой) - <i>Brake</i> (Торможение) 	
	Описание	Установка способа остановки двигателя.	

10 I – Stop Time-2 (Время останова 2).			
	Диапазон значений	0 : 00 ÷ 4 : 00 (минуты : секунды)	0 секунд
	Описание	Установка времени плавной остановки двигателя для режима «TVR останов» или для Адаптивного управления остановкой. При наличии сетевого контактора используйте выходное реле (контакты 23, 24) для управления этим контактором.	

10 J – Adaptv Stop Prof-2 (Траектория Адаптивного останова 2).		
Диапазон значений	- <i>Early Deceleration</i> (Останов с опережением) - <i>Constant Deceleration</i> (Останов с постоянным замедлением (заводское значение)) - <i>Late Deceleration</i> (Останов запаздыванием)	
Описание	Установка траектории замедления двигателя при Адаптивном управлении остановом.	

10 K – Adapt Ctrl Gain-2 (Коэффициент Адаптивного управления 2).		
Диапазон значений	1 % ÷ 200 %	75 %
Описание	Коэффициент предназначен для настройки эффективности работы Адаптивного управления (XLR-8).	

10 L – Brake Torque-2 (Тормозной момент -2).		
Диапазон значений	20 % ÷ 100 %	20 %
Описание	Установка величины тормозного момента для уменьшения времени остановки двигателя в режиме остановки с торможением постоянным током.	

10 M – Brake Time-2 (Время торможения 2).		
Диапазон значений	1 ÷ 30 секунд	1 секунда
Описание	Установка продолжительности подачи постоянного тока в режиме торможения постоянным током.	

Группа 11. Температура RTD .

В устройстве EMX3 имеется один вход для термосопротивления PT100 (RTD) и шесть дополнительных входов для RTD при установленной плате «RTD и защита от замыкания на землю». Каждый вход может быть запрограммирован на свое значение температуры, при которой можно заблокировать работу EMX3.

Входы В ÷ G возможны только при установленной плате «RTD и защита от замыкания на землю».

11 A – RTD A Trip Temp (Температура срабатывания для входа RTD A). 11 B - RTD A Trip Temp (Температура срабатывания для входа RTD B). 11 C - RTD A Trip Temp (Температура срабатывания для входа RTD C). 11 D - RTD A Trip Temp (Температура срабатывания для входа RTD D). 11 E - RTD A Trip Temp (Температура срабатывания для входа RTD E). 11 F - RTD A Trip Temp (Температура срабатывания для входа RTD F). 11 G - RTD A Trip Temp (Температура срабатывания для входа RTD G).		
Диапазон значений	50 ÷ 250 °C	50 °C
Описание	Установка температуры срабатывания входа термосопротивления.	

Группа 12. Slip-Ring Motor (Параметры для двигателя с фазным ротором).

Параметры данной группы используются при применении ЕМХ3 с двигателем, имеющим фазный ротор.

12 А – Motor Data-1 Ramp (Данные для двигателя 1 (с фазным ротором)).		
Диапазон значений	- <i>Single Ramp</i> (Одиночная рампа (завод.настр) - <i>Dual Ramp</i> (Двойная рампа)	
Описание	Установка одинарного или двойного профиля тока при пуске. Одинарная рампа устанавливается для стандартного двигателя и двойная рампа для двигателя с фазным ротором.	

12 В – Motor Data-2 Ramp (Данные для двигателя 2 (с фазным ротором)).		
Диапазон значений	- <i>Single Ramp</i> Одиночная рампа (зав. Настр.) - <i>Dual Ramp</i> (Двойная рампа)	
Описание	Установка одинарного или двойного профиля тока при пуске. Одинарная рампа устанавливается для стандартного двигателя и двойная рампа для двигателя с фазным ротором.	

12 С – Changeover Time (Время переключения)		
Диапазон значений	100 ÷ 500 миллисекунд	150 мсек.
Описание	Установка времени задержки переключения контактора для шунтирования роторных резисторов. Время должно быть достаточным для полного включения контактора и в тоже время не очень большим, чтобы двигатель не снизил обороты. Параметр «12 С» устанавливается только если параметр «12А» или «12В» установлены на двойную рампу и выходное реле плавного пуска запрограммировано на управление контактором для шунтирования роторных сопротивлений.	

12 D – Slip-Ring Retard (Уровень переключения)		
Диапазон значений	10 % ÷ 90 %	50 %
Описание	Установка величины уровня тока, при котором происходит включение контактора шунтирования роторных сопротивлений (в % от полного значения тока). Убедитесь что при включении контактора не происходит броска тока и запуск двигателя происходит нормально.	

Группа 15. Advanced (Расширенные параметры).

15 A – Access Code (Код доступа)			
	Диапазон значений	0000 ÷ 9999	0000
	Описание	Код доступа используется для входа в режим работы симулятора, сброса счетчиков наработки и для доступа некоторых параметров Меню программирования (группа 15 и выше). Клавиши ◀ и ▶ используются для выбора знака и клавиши ▼ и ▲ для изменения значения.	

15 B – Adjustment Lock (Установка блокировки изменения параметров).			
	Диапазон значений	- <i>Read & Write</i> (Чтение и запись (зав. Знач.)) - <i>Read Only</i> (Только чтение)	
	Описание	В параметре устанавливается возможность либо просмотра и изменения параметров, либо только просмотр параметров.	



Замечание.

Изменение параметра блокировки изменения параметров действует только после закрытия окна Меню программирования.

15 C – Emergency Run (Аварийная работа).			
	Диапазон значений	- <i>Disable</i> (Отключено (заводское значение)) - <i>Enable</i> (Включено)	
	Описание	В параметре устанавливается возможность работы EMX3 в аварийном режиме – в этом случае игнорируются появления ошибок и неисправностей. Для включения режима необходимо использовать программируемые входы (параметры 6A и 6F)	

15 D – Shorted SCR Action (Шунтирование тиристора).			
	Диапазон значений	- <i>3-Phase Control Only</i> (Только 3-х фазное управление (заводское значение)) - <i>Power Through</i> (Работа с шунтированием тиристора)	
	Описание	В некоторых аварийных ситуациях при выходе из строя силовой части одной фазы необходимо всё равно продолжить работу. В этом случае неисправный тиристор шунтируется, и работа продолжается с управлением по двум фазам. Для включения такого режима необходимо произвести сброс ошибки при выдаче сообщения о выходе из строя тиристора одной фазы.	



Замечание.

При управлении силовой частью только по двум фазам требуется уточнить номинальные значения для внешних автоматических выключателей и других аппаратов защиты.

Управление по двум фазам будет действовать до тех пор, пока не будет установлено «Только 3-х фазное управление» в параметре 15 D.

В режиме работы по двум фазам не поддерживается адаптивное управление (XLR-8). Будет автоматически выбран запуск с ограничением тока и останов с линейным снижением напряжения. При двухфазной работе параметры «2 C» и «2 D» должны быть установлены соответствующим образом.



Замечание.

Двухфазная работа возможно только при трех - проводном подключении двигателя к устройству плавного пуска EMX3 (стандартное подключение).

Группа 16. Protection Action (Действие защит).

Параметры данной группы определяют реакцию УПП EMX3 на обнаружение аварийной ситуации или ошибку в работе. Для каждой ситуации можно назначить свою реакцию устройства. Все события по срабатыванию защит будут внесены в журнал событий.

По заводской настройке все типы защит настроены на блокировку работы УПП. Защиты 16N ÷ 16V возможны только при установленной плате «RTD и Защита от замыкания на землю».



Замечание.

Отключение или игнорирование защиты может привести к повреждению УПП, двигателя и оборудования в целом.

16 A – Motor Overload (Перегрузка двигателя)

16 B – Excess Start Time (Превышение времени пуска)

16 C – Undercurrent (Низкий ток)

16 D – Inst Overcurrent (Превышение тока)

16 E – Current Imbalance (Дисбаланс токов)

16 F – Frequency (Отклонения частоты)

16 G – Input A Trip (Внешняя ошибка по входу A)

16 H – Input B Trip (Внешняя ошибка по входу B)

16 I – Motor Thermistor (Термистор двигателя)

16 J – Starter/Comms (Ошибка связи в УПП)

16 K – Network Comms (Ошибка связи во внешней сети)

16 L – Heatsink Overtemp (Перегрев радиатора)

16 M – Battery/Clock (Неисправность батареи / Часов)

16 N– Ground Fault (Замыкание на землю)

16 O ÷ 16V → **RTD Overtemp** (RTD A ÷ RTD G – Термосопротивления)

Диапазон значений	- <i>Trip Starter</i> (Блокировка работы (заводское значение)) - <i>Warning & Log</i> (Вывод сообщения и запись в журнал) - <i>Log Only</i> (Только запись в журнал)
-------------------	--

Описание	Установка реакции УПП на обнаружение срабатывания защиты.
----------	---

Группа 20. Параметры завода изготовителя

Данные параметры недоступны для пользователя.

ГЛАВА 8. Неисправности.

8.1 Сообщения о неисправностях.

Настройка параметров защиты осуществляется в группе 4 – «Параметры защиты» и в группе 16 – «Действие защит».

Индикация	Возможная причина и способ устранения.
Battery/Clock	<p>Обнаружена ошибка работы часов реального времени или снижение ниже допустимого уровня напряжения питания встроенной батареи. Неисправность часов может быть сброшена и установлено новое время и дата. При низком уровне напряжения питания батареи значения, сохраненных параметров, могут быть утеряны.</p> <p>Связанные параметры: 16 М.</p>
Time - Overcurrent	<p>Защита устройства плавного пуска обнаружила значение высокого тока в процессе работы – более 120 % от номинального значения в течение длительного времени.</p>
Current Imbalance	<p>Дисбаланс токов двигателя может быть вызван неисправностью двигателя, либо внешними неисправностями:</p> <ul style="list-style-type: none"> - дисбаланс напряжения фаз питающей сети - неисправность обмоток двигателя - очень легкая нагрузка на валу двигателя - обрыв одной или более фаз на стороне питания или на стороне двигателя <p>Дисбаланс тока может быть связан с неисправностью самого устройства плавного пуска, неправильным подключением силовых кабелей, шунтирующего или сетевого контактора. Проверьте все силовые подключения.</p> <p>Связанные параметры: 4Н, 4I, 16Е.</p>
EEPROM Fail	<p>Сбой при загрузке данных из внутренней памяти в оперативную память при включении цифрового пульта. Отключите и затем снова включите питание цепей управления. При повторении неисправности обратитесь к поставщику.</p>
FLC Too High	<p>ЕМХ3 может обеспечить больший ток для двигателя при 6-проводном подключении по сравнению с прямым подключением по 3-проводной схеме. Если двигатель подключен по 3-проводной схеме, но ток двигателя при этом превышает номинальное значение, то сработает защита и работа ЕМХ3 будет заблокирована.</p> <p>Связанные параметры: 1А, 9В.</p>
Frequency	<p>Частота питающей сети выходит за установленные пределы. Проверьте подключенное рядом оборудование, особенно устройства с изменяемой скоростью. Если ЕМХ3 подключен к генератору напряжения, то возможно недостаточно мощности генератора или неисправность регулятора скорости генератора.</p> <p>Связанные параметры: 4К, 4L, 16F.</p>

Индикация	Возможная причина и способ устранения.
Ground Fault	Замыкание на землю. Проверьте исправность изоляции обмоток двигателя и кабеля двигателя, а также исправность цепей заземления. Связанные параметры: 4O, 4P, 16N.
Input A Trip	Неисправность по входу А. Проверьте состояние входного сигнала по входу А. Связанные параметры: 6A, 6C, 6D, 6E, 16G.
Input B Trip	Неисправность по входу В. Проверьте состояние входного сигнала по входу В. Связанные параметры: 6F, 6H, 6I, 6J, 16H.
Ins Overcurrent	Превышение тока. Обнаружено резкое повышение тока двигателя. Проверьте, не заклинен ли вал двигателя или резко увеличенной механической нагрузки. Связанные параметры: 4E, 4F, 16D.
Internal Fault	Устройством EMX3 обнаружена внутренняя ошибка в работе устройства. Обратитесь к поставщику.
Mtr Overload	Перегрузка двигателя. Обнаружено превышение максимального теплового нагрева двигателя, что может привести к повреждению двигателя. Проверьте механическую нагрузку или условия охлаждения двигателя. Связанные параметры: 1A, 1C, 1B, 1D, 9A, 9B, 9C, 9D, 9E, 16A
L1 Shorted SCR L2 Shorted SCR L3 Shorted SCR	Обнаружена неисправность одного или более тиристоров в результате предстартовой проверки. Обратитесь к поставщику. При выходе из строя одного тиристора возможно работа в двухфазном режиме. Связанные параметры: 15D.
Motor Connection	Неправильное подключение двигателя к устройству плавного пуска (или не подключен). Проверьте правильность подключения.
Motor Thermistor	Сопротивление термистора двигателя превысило значение 3,6 кОм или снизилось ниже 100 Ом на время более 1 секунды. Проверьте нагрев обмоток двигателя, механическую нагрузку, условия охлаждения двигателя. Если термистор не используется подключите к клеммам В4 – В5 резистор с сопротивлением 1,2 кОм. Связанные параметры: 16I.
Network Comms	Ведущее устройство в сети коммуникации выдало сообщение об ошибке устройству плавного пуска или неисправность работы внешней сети коммуникации. Проверьте подключение и работу внешней коммуникационной сети. Связанные параметры: 16K.
Phase Sequence	Неправильное чередование фаз на входе силового питания EMX3, клеммы L1, L2, L3. Проверьте наличие всех фаз питания, установку значения параметра 4 G. Связанные параметры: 4G.

Индикация	Возможная причина и способ устранения.
Power Loss	Отсутствие силового напряжения питания, одной или более фаз сети. Проверьте правильность подключения сетевого кабеля, сетевого контактора, исправность сетевых предохранителей. Связанные параметры: 20 В.
Starter Comms	Неисправность связи между УПП и коммуникационным модулем связи или неисправность модуля связи. Обратитесь к поставщику. Связанные параметры : 16 J.
Undercurrent	Обнаружено низкое значение тока двигателя. Проверьте исправность подключения механической нагрузки – ремни, цепи или возможность «сухого» хода насосов. Связанные параметры: 4С, 4D, 16С.

8.2 Действие защит.

При обнаружении системой защит, какой либо неисправности или ошибки в работе, это событие будет записано в журнал событий, а также будет выведено сообщение на дисплей цифрового пульта или заблокирована дальнейшая работа ЕМХ3. Действие защит на определенную неисправность определяется в группе 16 «Действие защит».


Если защита установлена на блокировку работы, то для продолжения работы необходимо произвести сброс неисправности. При выдаче только аварийного сообщения, УПП автоматически перейдет в режим готовности после устранения причины неисправности.

Некоторые защиты не могут быть настроены пользователем и вызывают блокировку работы плавного пуска. Такие защиты предназначены для обеспечения безопасной работы ЕМХ3 или вызваны неисправностью самого устройства плавного пуска.

8.3 Описание основных неисправностей.

В таблице приведены возможные ситуации, при которых EMX3 не работает или работает неправильно.

Проявление неисправности	Возможные причины.
УПП не реагирует на команды управления	<p>1. УПП не реагирует на клавиши START и RESET с цифрового пульта.</p> <ul style="list-style-type: none"> ▪ Возможно, управление переведено в дистанционный режим, при этом светодиод – индикатор «REMOTE» должен светиться. Нажмите клавишу LCL/RMT для перевода на местное управление (с пульта). Смотрите также параметр 6Q. <p>2. УПП не реагирует на команды по входам управления.</p> <ul style="list-style-type: none"> ▪ Возможно, управление переведено в местный режим, при этом светодиод – индикатор «REMOTE» не должен светиться. Нажмите клавишу LCL/RMT для перевода на дистанционное управление. Смотрите также параметр 6Q. ▪ Неправильное подключение цепей управления. Проверьте подключение в соответствии со схемой для управляющих сигналов. ▪ Неправильные сигналы по цепям управления. Проверьте наличие сигнала на управляющих входах. ▪ Проверьте наличие сигнала сброса на внешнем управляющем входе. При его наличии возможен только дистанционный пуск УПП. (Светодиод RESET светится). <p>3. УПП не реагирует на команды местного и дистанционного управления.</p> <ul style="list-style-type: none"> ▪ Проверьте наличие задержки запуска (параметр 4M). ▪ Возможно, работает запрет запуска двигателя по условиям защиты от перегрева (тепловая модель двигателя). Параметр 4N. ▪ Возможно, активирован сигнал аварийной остановки. Проверьте установку типа сигнала (6A или 6F) и наличие сигнала на входе.
УПП неправильно управляет двигателем в течение запуска.	<ul style="list-style-type: none"> ▪ Запуск может происходить нестабильно при низком значении установленного номинального тока двигателя (параметр 1A). Такой эффект может быть при подключенном двигателе с номинальным током от 5 А до 50 А. ▪ Проверьте подключение внешних устройств коррекции мощности. Такие устройства должны быть установлены со стороны сети, и их подключение осуществляться через контактор. Управление контактором должно быть через выходное реле «Работа».

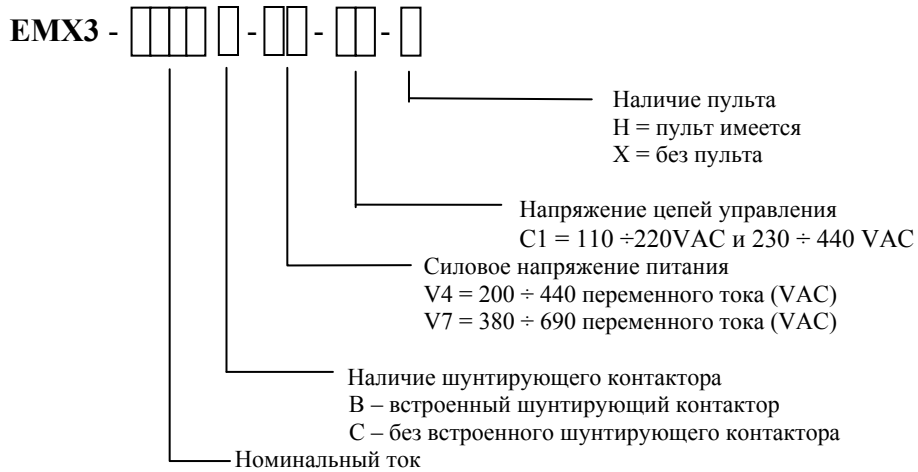
Проявление неисправности	Возможные причины.
Двигатель не развивает полной скорости.	<ul style="list-style-type: none"> ▪ Проверьте установку начального тока и тока ограничения запуска. При низких значениях тока двигатель может не развивать достаточного момента для разгона и выхода на номинальную скорость. При этом может сработать защита по превышению времени пуска. <div style="text-align: center; margin: 10px 0;">  </div> <p>Замечание. Убедитесь, что установленные значения параметров соответствуют данному применению. Если используется режим переключения двигателей, то проверьте правильность выбранного двигателя и соответствующий сигнал на входе. (параметры 6A и 6F).</p> <ul style="list-style-type: none"> ▪ Проверьте механическую нагрузку на двигатель и наличие заклинивания вала двигателя.
Двигатель не управляется устройством ЕМХ3.	<ul style="list-style-type: none"> ▪ Силовая часть ЕМХ3 требует тока нагрузки не менее 5 А для надежного управления. Если используется двигатель с номинальным током менее 5 А, управление силовой частью может быть некорректным.
Плавный останов происходит слишком быстро.	<ul style="list-style-type: none"> ▪ Останов двигателя определяется значениями параметров останова и определенной нагрузкой. Проверьте значения параметров 2Н, 2I, 10Н, 10I. ▪ Для двигателей с легкой механической нагрузкой на валу эффект действия плавного останова может быть ограничен.
Некорректное отображение текста на дисплее пульта	<ul style="list-style-type: none"> ▪ Неплотное соединение пульта на своем посадочном месте. Проверьте крепление винтов пульта.
Не работает адаптивное управление, JOG – режим и торможение постоянным током.	<ul style="list-style-type: none"> ▪ Проверьте подключение двигателя. Данные режимы возможны только для трех проводного подключения.
При использовании внешнего 2-х проводного управления не производится сброс в режиме Авт сброса неисправности	<ul style="list-style-type: none"> ▪ Убедитесь, что сигнал на запуск отключен, в противном случае автоматический сброс не будет произведен.
При использовании внешнего 2-х проводного управления внешние команды ПУСК/СТОП отменяют команды автоматического пуска и останова.	<ul style="list-style-type: none"> ▪ Функция автоматического пуска и остановки возможна только при «местном» управлении или при дистанционном управлении для 3-х или 4-х проводного подключения цепей управления.

Проявление неисправности	Возможные причины.
После выбора адаптивного управления первый запуск отличается от следующего пуска.	<ul style="list-style-type: none"> ▪ Система адаптивного управления (XLR-8) осуществляет первый пуск для определения характеристик двигателя и нагрузки. Следующие запуски осуществляются на основании этих характеристик.
Не сбрасывается ошибка по входу термистор двигателя.	<ul style="list-style-type: none"> ▪ Проверьте исправность термистора. При его отсутствии установите на вход резистор 1,2 кОм.
Искаженная индикация на дисплее пульта	<ul style="list-style-type: none"> ▪ Проверьте, не сильно ли завинчены винты крепления пульта.
Изменения параметров не сохраняются	<ul style="list-style-type: none"> ▪ После изменения значения параметра для сохранения необходимо нажать клавишу STORE. Нажатие клавиши ◀ вернет предыдущий экран без сохранения измененного значения. ▪ Проверьте, не установлена ли блокировка на изменение параметров (15 В). Для изменения блокировки необходимо ввести код доступа. ▪ Возможна неисправность элементов памяти. Обратитесь к поставщику.

ГЛАВА 9. Приложения.

9.1 Спецификации.

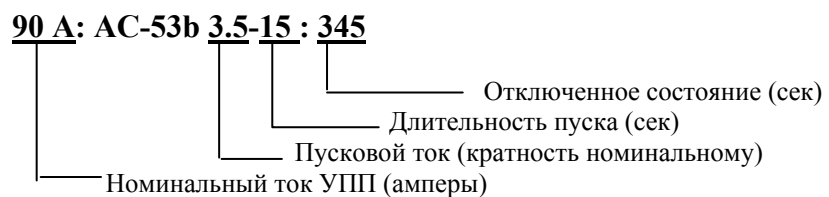
Обозначение модели.



Номинальные токи при работе с шунтированием.

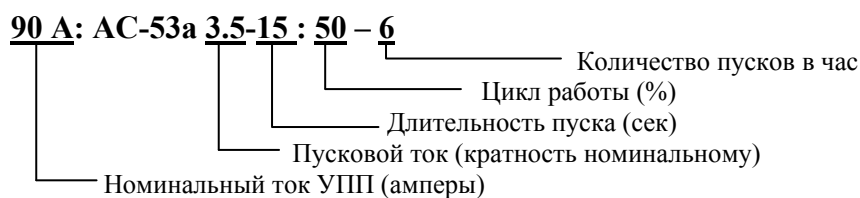
	3.0 x Iном		3.5 x Iном		4.0 x Iном		4.5 x Iном	
	AC53b 3-10: 350 40 °C <1000 м		AC53b 3.5-15: 345 40 °C <1000 м		AC53b 4-20: 340 40 °C <1000 м		AC53b 4.5-30: 330 40 °C <1000 м	
	3- пров.	6-пров.	3-пров.	6-пров.	3-пров.	6-пров.	3-пров.	6-пров.
EMX3-0023B	23	35	20	30	17	26	15	22
EMX3-0043B	43	65	40	59	34	51	29	44
EMX3-0050B	50	75	44	66	37	55	30	45
EMX3-0053B	53	80	53	80	46	69	37	55
	AC53b 3-10: 590 40 °C <1000 м		AC53b 3.5-15: 585 40 °C <1000 м		AC53b 4-20: 580 40 °C <1000 м		AC53b 4.5-30: 570 40 °C <1000 м	
EMX3-0076B	76	114	64	96	55	83	47	70
EMX3-0097B	97	146	82	123	69	104	58	87
EMX3-0100B	100	150	88	132	74	112	61	92
EMX3-0105B	105	158	105	158	95	143	78	117
EMX3-0145B	145	218	123	154	106	159	90	136
EMX3-0170B	170	255	145	217	121	181	97	146
EMX3-0200B	200	300	189	283	160	241	134	200
EMX3-0220B	220	330	210	315	178	268	148	223

Обозначение режима работы AC53b



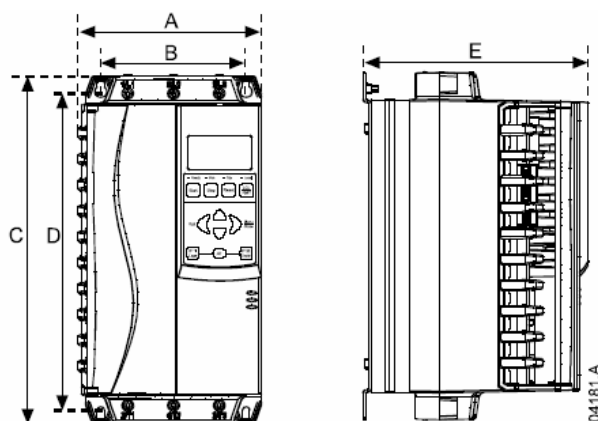
Диапазон рабочих токов для продолжительной работы (без шунтирования).

	3.0 x Iном		3.5 x Iном		4.0 x Iном		4.5 x Iном	
	АС53а 3-10:50-6 40 °С <1000 м		АС53а 3.5-15:50-6 40 °С <1000 м		АС53а 4-20: 50-6 40 °С <1000 м		АС53а 4.5-30: 50-6 40 °С <1000 м	
	3- пров.	6-пров.	3-пров.	6-пров.	3-пров.	6-пров.	3-пров.	6-пров.
EMX3-0255C	255	382	222	334	195	293	171	257
EMX3-0360C	360	540	351	527	303	455	259	388
EMX3-0380C	380	570	380	570	348	522	292	437
EMX3-0430C	430	645	413	620	355	533	301	451
EMX3-0620C	620	930	614	920	515	773	419	628
EMX3-0650C	650	975	629	943	532	798	437	656
EMX3-0790C	790	1185	790	1185	694	1041	567	850
EMX3-0930C	930	1395	930	1395	800	1200	644	966
EMX3-1200C	1200	1800	1200	1800	1135	1702	983	1474
EMX3-1410C	1410	2115	1355	2033	1187	1780	1023	1535
EMX3-1600C	1600	2400	1600	2400	1433	2149	1227	1840

Обозначение режима работы АС53а

При требованиях к режимам работы, отличающихся от указанных в таблице, обратитесь к поставщику за консультацией.

Размеры и вес устройств EMX3.



Модель	A, мм (дюйм)	B, мм (дюйм)	C, мм (дюйм)	D, мм (дюйм)	E, мм (дюйм)	Вес, кг (lbs)
EMX3-0023B	156,4 (6,16)	124,0 (4,88)	294,6 (11,60)	278,0 (10,94)	192,2 (7,57)	3,2 (7,05)
EMX3-0043B						
EMX3-0050B						
EMX3-0053B					222,7 (8,77)	3,5(7,22)
EMX3-0076B						
EMX3-0097B						
EMX3-0100B						
EMX3-0105B						
EMX3-0145B	282 (11,10)	250 (9,84)	438 (17,24)	380 (14,96)	250 (9,84)	16 (35,27)
EMX3-0170B						
EMX3-0200B						
EMX3-0220B						
EMX3-0255C	390 (15,35)	320 (12,60)	417 (16,42)	400 (15,75)	281 (11,06)	25 (55,12)
EMX3-0360C	430 (16,93)	320 (12,60)	545 (21,46)	522 (20,55)	299 (11,77)	50,5 (111,33)
EMX3-0380C						
EMX3-0430C						
EMX3-0620C						
EMX3-0650C						
EMX3-0790C						
EMX3-0930C	574 (22,60)	500 (19,69)	750 (29,53)	727 (28,62)	361 (14,21)	136 (299,83)
EMX3-1200C						
EMX3-1410C						
EMX3-1600C						



Замечание.

Для моделей EMX3-0145B ÷ EMX3-1600C, размеры A и C приведены для корпуса устройства. Габаритные размеры силовых шин сюда не включены, так как шины могут отличаться конфигурацией.

Основные технические характеристики.

Напряжение питания	
Силовое напряжение питания (L1, L2, L3)	
EMX3-xxxx-V4.....	200 VAC ÷ 440 VAC (± 10 %)
EMX3-xxxx-V7.....	380 VAC ÷ 690 VAC (± 10 %) (3-х проводное подключение)
EMX3-xxxx-V7.....	380 VAC ÷ 600 VAC (± 10 %) (6-ти проводное подключение)
Напряжение цепей управления (A1, A2, A3)... 110 ÷ 220 VAC или 230 ÷ 440 VAC (+10 % / -15 %), 100 мА	
Частота сети	45 ÷ 66 Гц
Номинальное напряжение изоляции	600 VAC
Импульсная прочность изоляции	4кВольт
Силовая часть	с контактором или без контактора
Стойкость к току короткого замыкания	
Соответствие полупроводниковым предохранителям.....	Тип 2
Соответствие предохранителям HRC	Тип 1
EMX3-0023B ÷ EMX3-0105B.....	10 kA
EMX3-0145B ÷ EMX3-0255C.....	18 kA
EMX3-0360C ÷ EMX3-0930C.....	85 kA
EMX3-1200C ÷ EMX3-1600C.....	100 kA
Входы	
Потенциал входов	24 VDC (внутреннее), 8 мА
ПУСК (C23, C24)	Н.О. (нормально открытый контакт)
СТОП (C31, C32)	Н.З. (нормально закрытый контакт)
СБРОС (C41, C42)	Н.З. (нормально закрытый контакт)
Программируемые входы	
Вход А (C53, C54)	Н.О. (нормально открытый контакт)
Вход В (C63, C64)	Н.О. (нормально открытый контакт)
Термистор двигателя (B4, B5)	Перегрев при R>3,6 кОм, сброс при R< 1,6 кОм
RT100 RTD (B6, B7, B8).....	Точность 0 ÷ 100°C ± 5 °C, 100 ÷ 150°C ± 2 °C, -20 ÷ 0 ± 2 °C
Выходы	
Релейные выходы	10 А, 250 VAC (резистивная нагрузка); 5 А, 250 VAC (AC15 pf 0.3)
Реле RUN (Работа) (23, 24).....	Н.О. (нормально открытый контакт)
Программируемые выходы	
Реле А (13, 14).....	Н.О. (нормально открытый контакт)
Реле В (31,32,34).....	Перекидной контакт
Реле С (41,42,44)	Перекидной контакт
Аналоговый выход (B10, B11)	0 ÷ 20 мА или 4 ÷ 20 мА (выбирается)
Максимальная нагрузка	600 Ом (12 VDC, 20mA)
Точность.....	± 5 %
24 VDC выход (P24, COM) Макс нагрузка	
EMX3-0023B ÷ EMX3-0220B	60 mA
EMX3-0255C ÷ EMX3-1600C	200 mA
Точность	± 10 %

Окружающая среда	
Исполнение корпуса	
EMX3-0023B ÷ EMX3-0105B.....	IP20, NEMA1
EMX3-0145B ÷ EMX3-1600C.....	IP00
Цифровой пульт (с установочным набором)	IP65, NEMA12
Температура при эксплуатации.....	-10 °C ÷ + 60 °C, выше 40 °C снижение характеристик
Температура хранения.....	-25 °C ÷ + 60 °C
Влажность	5 % ÷ 95 % (относ влажность)
Степень загрязненности	3
Электромагнитная совместимость (в соответствии с EU Directive 89/336/ЕЕС)	
Уровень излучения (EMC)	IEC 60947-4-2 Класс А и Lloyds Marine No 1 Specification
Помехозащищенность	IEC 60947-4-2
Данные устройства разработаны для совместной работы с оборудованием имеющее класс А по электромагнитной совместимости. При повышенных требованиях к электромагнитной совместимости используйте дополнительные методы и средства.	
Тепловая рассеиваемая мощность	
В процессе пуска	4,5 Вт на 1 Ампер
В процессе работы	
EMX3-0023B ÷ EMX3-0053B.....	≤ 39 Вт
EMX3-0076B ÷ EMX3-0105B.....	≤ 51 Вт
EMX3-0145B ÷ EMX3-0220B.....	≤ 120 Вт
EMX3-0255C ÷ EMX3-0930C.....	4,5 Вт на 1 Ампер
EMX3-1200C ÷ EMX3-1600C.....	4,5 Вт на 1 Ампер
Сертификаты	
C v	IEC 60947-4-2
UL / C-UL.....	UL 508, UL 347
EMX3-0023B ÷ EMX3-0105B.....	В помещении, закрытый корпус. Тип 1
EMX3-0145B ÷ EMX3-1600C.....	В помещении, открытый корпус
CE.....	IEC 60947-4-2
CCC.....	GB 14048-6
Marine (только для EMX3-0023B – EMX3-0220B)	Lloyds Marine No 1 Specification
RoHS.....	в соответствии с EU Directive 2002/95/EC

9.2 Аксессуары.

Модули коммуникации.

Устройства плавного пуска серии EMX3 поддерживает коммуникационные протоколы Profibus, DeviceNet, Modbus RTU протокол при использовании дополнительных коммуникационных модулей.

Платы расширения.

В устройстве EMX3 можно установить одну плату расширения из имеющихся для плат дополнительных входов и выходов, а также для расширения функциональных возможностей.

- **Плата дополнительных входов и выходов** (номер: 995-04803-00)
 - 2 входа
 - 3 релейных выхода
 - один аналоговый вход
 - один аналоговый выход

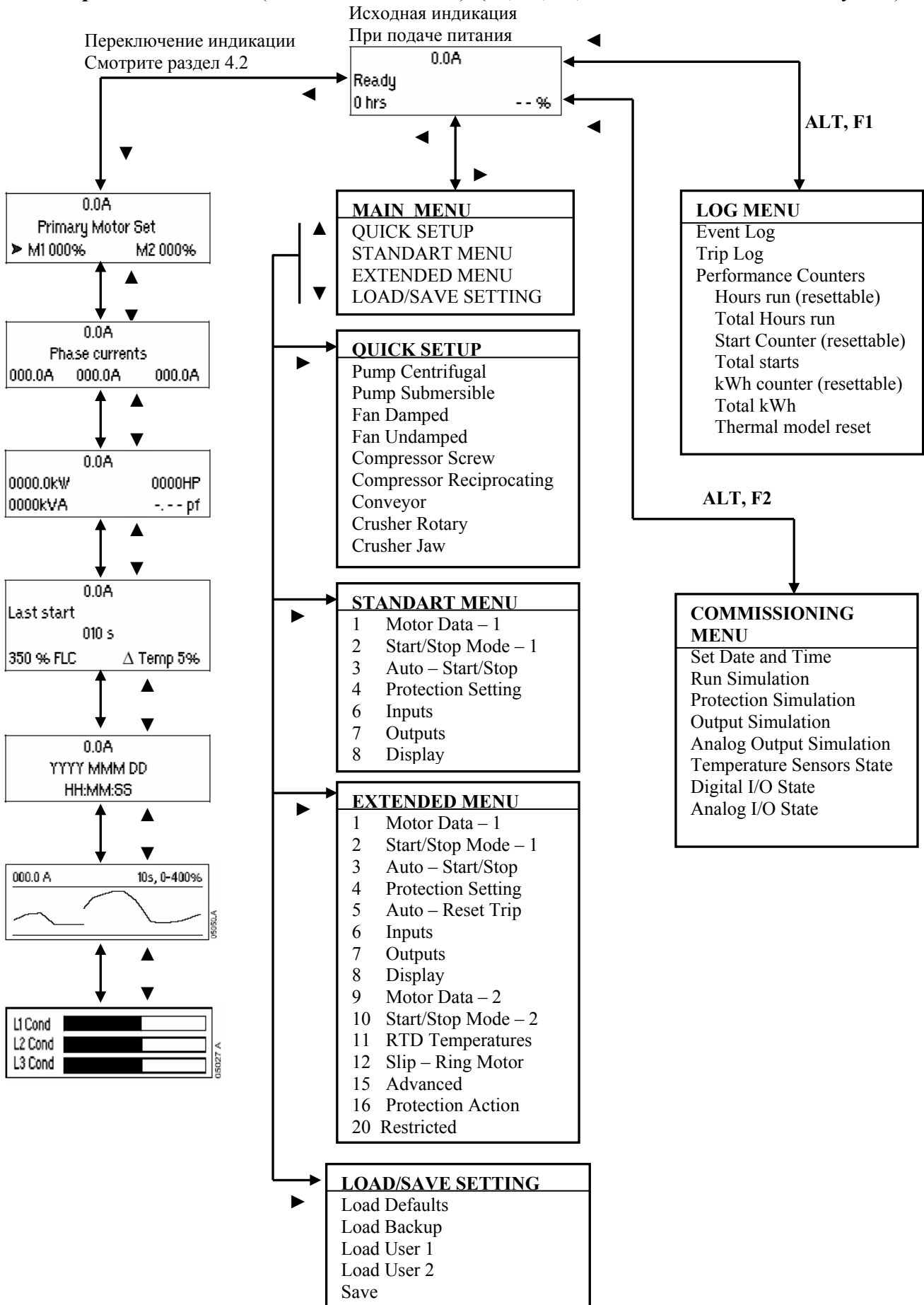
- **Плата Термосопротивлений RTD/ Ground fault** (номер: 995-04804-00)
 - 6 входов для термосопротивлений PT100 RTD
 - 1 вход для защиты от замыкания на землю (для использования защиты от замыкания на землю требуется трансформатор тока 1000 : 1, 5 VA)

- **Набор для дистанционной установки цифрового пульта** (номер 995-04939-00)
 - Набор предназначен для установки цифрового пульта снаружи от устройства плавного пуска на расстоянии не более 1,8 метра.

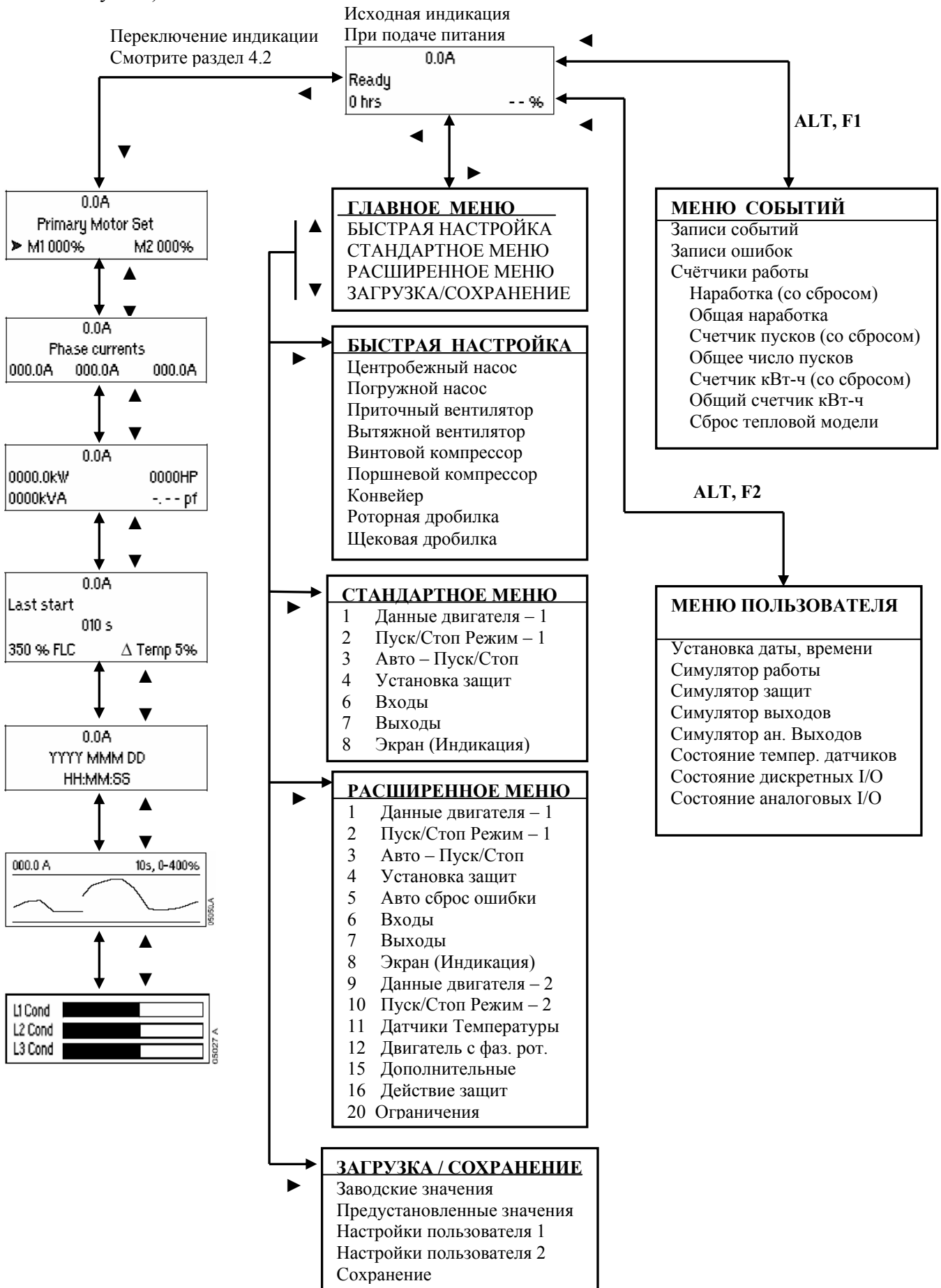
Программное обеспечение.

Имеется программное обеспечение WinMaster для контроля и управления УПП типа EMX3. Максимальное число подключаемых устройств - 99 шт. Для подключения каждого EMX3 требуется коммуникационный модуль Modbus.

9.3 Карта меню EMX3 (англоязычное меню). (◀, ▼, ▲, ▶ - обозначение кнопок пульта)



Карта меню ЕМХ3. (русскоязычное соответствие меню) (◀, ▼, ▲, ▶ - обозначение кнопок пульта)



9.4 Расширенное меню (соответствие терминов).

Группа Параметров	Номер и описание параметра	Заводское значение
1. Motor Data - 1 Данные двигателя 1	1A – Motor Full Load Current Номинальный ток двигателя	- По табличке двигателя
	1B – Locked Rotor Time Время блокировки ротора	- 0 мин : 10 сек.
	1C – Locked Rotor Current Ток при блокир-ном роторе	- 600 %
	1D – Motor Service Factor Сервис фактор двигателя	- 105 %
2. Starts/Stop Modes - 1 Режим Пуска / Остановка -1	2A – Start Mode Режим пуска	- Adaptive Control Адаптивное управление
	2B – Start Ramp Time Время пуска	- 10 секунд
	2C –Initial Current Начальный ток	- 350 %
	2D –Current Limit Ток ограничения	- 350 %
	2E – Adaptive Start Profile Траектория Адапт. Пуска	- Constant Acceleration С пост. ускорением
	2F – Kickstart Time Время кик-старта	- 0000 мс
	2G – Kickstart Level Уровень тока кик-старта	- 500 %
	2H – Stop Mode Режим остановки	- Coast To Stop Останов на выбеге
	2I – Stop Time Время остановки	- 0 мин : 00 сек
	2J – Adaptive Stop Profile Траектория Адапт. останова	- Constant Deceleration С постоянным ускорением
	2K – Adaptive Control Gain Коэф-нт Адапт.управления	- 75 %
	2L – Brake Torque Тормозной момент	- 20 %
	2M – Brake Time Время торможения	0 мин : 01 сек
3. Auto – Start /Stop Автоматический Пуск / Останов	3A – Auto Start Type Тип автомат-го пуска	- Off Отключено
	3B – Auto Start Time Время автомат-го пуска	- 00 час : 01 минут
	3C – Auto Stop Type Тип автомат-го останова	- Off Отключено
	3D – Auto Stop Time Время автом.останова	- 00 час : 01 минут

Группа параметров	Номер и описание параметра	Заводское значение
4. Protection Setting Параметры защиты	4A – Excess Start Time Допустимое время пуска	- 0 мин : 20 сек.
	4B – Excess Start Time - 2 Допустимое время пуска 2	- 0 мин : 20 сек
	4C – Undercurrent Низкий ток	- 20 %
	4D – Undercurrent delay Время низкого тока	- 0 мин : 05 сек.
	4E – Inst Overcurrent Превышение тока	- 400 %
	4F – Inst Overcurrent Delay Время превышения тока	- 0 мин : 00 сек.
	4G – Phase Sequence Чередование фаз	- Any Sequence любое чередование
	4H – Current Inbalance Дисбаланс токов	- 20 %
	4I – Current Inbalance Delay Время дисбаланса токов	- 0 мин : 03 сек.
	4J – Frequency Check Проверка частоты	- Start / Run Пуск / Работа
	4K – Frequency Variation Колебания частоты	- ± 5 Гц
	4L – Frequency Delay Задержка отклон. частоты	- 0 мин : 00 сек.
	4M – Restart Delay Задержка перезапуска	- 0 мин : 10 сек.
	4N – Motor temperature Check Проверка темп. двигателя	- Do Not Check Нет проверки
	4O – Ground Fault Level Уровень замык. на землю	- 100 мА
4P – Ground Fault Delay Задержка по замык. на землю	- 0 мин : 03 сек.	
5. Auto – Reset Trip Автоматический сброс неисправностей	5A – Auto –Reset Action Установка автосброса	- Do Not Auto - Reset нет автосброса
	5B – Maximum Resets Количество сбросов	- 1
	5C – Reset Delay – Grp A and B Задержка сброса – группы А и В	- 00 мин : 05 сек
	5D – Reset Delay – Grp C Задержка сброса – группа С	- 05 мин

Группа параметров	Номер и описание параметра	Заводское значение
6. Inputs Входы	6A – Input A Function Назначение входа А	- Motor Set Select Выбор двигателя (1 или 2)
	6B – Input A Name Наименование входа А	- Input Trip Входная ошибка
	6C – Input A Trip Ошибка по входу А	- Always Active Всегда активна
	6D – Input A Trip Delay Задержка ошибки входа А	- 0 мин : 00 сек.
	6E – Input A Initial Delay Задержка по входу А	- 0 мин : 00 сек.
	6F – Input B Function Назначение входа В	- Input Trip (N/O) вход ошибки (Н.О)
	6G – Input B Name Наименование входа В	- Input Trip Вход ошибки
	6H – Input B Trip Ошибка по входу В	- Always Active Всегда активна
	6I – Input B Trip Delay Задержка ошибки входа В	- 0 мин : 00 сек.
	6J – Input B Initial Delay Задержка по входу В	- 0 мин : 00 сек.
	6K – Input C Function Назначение входа С	- Motor Set Select Выбор двигателя
	6L – Input D Function Назначение входа D	- Emergency Stop Аварийный стоп
	6M – Remote Reset Logic Тип входа сброса	- Normally Closed Н.З. (нормально закрытый)
	6N – Analog Input Trip Ошибка аналогового входа	- Do Not Trip нет ошибки
	6O – Analog Input Scale Диапазон аналогового входа	- 2 ÷ 10 В
	6P – Analog Trip Point Уровень ошибки ан. входа	- 50 %
	6Q – LCL/ RMT Button Клавиша LCL/RMT	- LCL/RMT Anytime Работает всегда
6R – Comms in Remote Коммуникация при дистанционном управлении	- Enable Cntrl in RMT Разрешено	

Группа параметров	Номер и описание параметра	Заводское значение
7. Outputs Выходы	7A – Relay A Function Назначение реле А	- Main Contactor Сетевой контактор
	7B – Relay A On Delay Задержка включения реле А	- 0 мин : 00 сек.
	7C – Relay A Off Delay Задержка отключ. Реле А	- 0 мин : 00 сек.
	7D – Relay B Function Назначение реле В	- Run Работа
	7E – Relay B On Delay Задержка включения реле В	- 0 мин : 00 сек
	7F – Relay B Off Delay Задержка отключ. реле В	- 0 мин : 00 сек.
	7G – Relay C Function Назначение реле С	- Trip Ошибка (неисправность)
	7H – Relay C On Delay Задержка включения реле С	- 0 мин : 00 сек.
	7I – Relay C Off Delay Задержка отключ. реле С	- 0 мин : 00 сек.
	7J – Relay D Function Назначение реле D	- Off Отключено
	7K – Relay E Function Назначение реле E	- Off Отключено
	7L – Relay F Function Назначение реле F	- Off Отключено
	7M – Low Current Flag Уровень низкого тока	- 50 %
	7N – High Current Flag Уровень высокого тока	- 100 %
	7O – Motor Temp Flag Уровень темпер. Двигателя	- 80 %
	7P – Analog Output A Аналоговый выход А	- Current (% FLC) Ток (% от ном. тока)
	7Q – Analog A Scale Масштаб аналог. Выхода А	- 4 – 20 мА
	7R – Analog A Max Adj Максимум аналог выхода А	- 100 %
	7S – Analog A Min Adj Минимум аналог выхода А	- 000 %
	7T – Analog Output B Аналоговый выход В	- Current (% FLC) Ток (% от ном. тока)
	7U – Analog B Scale Масштаб аналог выхода В	- 4 – 20 мА
	7V – Analog B Max Adj Максимум аналог выхода В	- 100 %
	7W – Analog B Min Adj Минимум аналог выхода В	- 000 %

Группа параметров	Номер и описание параметра	Заводское значение
8. Display Индикация дисплея	8A – Language Язык	- English Английский
	8B – F1 Button Action Функция клавиши F1	- Auto-Start/Stop Menu Меню Авт. Пуск/ Стоп
	8C – F2 Button Action Функция клавиши F2	- None не назначено
	8D – Display A or kW Индикация тока (A) или мощности (kW)	- Current Ток
	8E – User Scrn – Top L Экран пользователя (вверху-слева)	- Starter State Состояние устройства
	8F – User Scrn – Top R Экран пользователя (вверху-справа)	- Blanc Бланк
	8G – User Scrn – Btm L Экран пользователя (внизу слева)	- Hours Run Наработка часов
	8H – User Scrn – Btm R Экран пользователя (внизу справа)	- Analog input Аналоговый вход
	8I – Graph Data График данных	- Current (% FLC) Ток (% от ном. тока)
	8J – Graph Timebase Развёртка времени графика	- 10 секунд
	8K – Graph Max Adj Макс значения по вертикали	- 400 %
	8L – Graph Min Adj Мин значение по вертикали	- 000 %
	8M – Current Calibrat Калибровка тока	- 100 %
8N – Main Ref Volt Номин напряжение сети	- 400 В	
9. Motor Data -2 Данные двигателя 2	9A – Dual Thermal model Тепловая модель	- Single Одиночная
	9B – Motor FLC-2 Номинальный ток двиг. 2	- Model Depended по табличке двигателя
	9C – Lock Motor Time-2 Время блокировки ротора 2	- 0 мин : 10 сек.
	9D – Lock Motor Current -2 Ток при блокир-м роторе 2	- 600 %
	9E – Motor Service Factor -2 Сервис фактор двигателя 2	- 105 %

Группа параметров	Номер и описание параметра	Заводское значение
10.Start/Stop Modes-2 Режим Пуска / Остановка -2	10A – Start Mode-2 Режим пуска - 2	- Adaptive Control Адаптивное управление
	10B – Start Ramp-2 Время пуска - 2	- 10 секунд
	10C – Initial Current-2 Начальный ток - 2	- 350 %
	10D – Current Limit-2 Ток ограничения - 2	- 350 %
	10E – Adaptv Start Prof-2 Траектория Адапт. Пуска - 2	- Constant Acceleration С пост. ускорением
	10F – Kickstart Time-2 Время кик-старта - 2	- 0000 миллисек.
	10G – Kickstart Level -2 Уровень тока кик-старта - 2	- 500 %
	10H – Stop Mode-2 Режим остановки - 2	- Coast To Stop Останов на выбеге
	10I – Stop Time-2 Время остановки - 2	- 0 мин : 00 секунд
	10J – Adaptv Stop Prof-2 Траектория Адапт. Остановка-2	- Constant Deceleration С постоянным ускорением
	10K – Adapt Ctrl Gain-2 Усиление Ад.управления-2	- 75 %
	10L – Brake Torque-2 Тормозной момент - 2	- 20 %
	10M – Brake Time-2 Время торможения – 2	- 0 мин : 01 сек.
11. RTD Temperatures Температура RTD	11A – RTD A Trip Temp Уровень температуры RTD A	- 50 °C
	11B– RTD B Trip Temp Уровень температуры RTD B	- 50 °C
	11C– RTD C Trip Temp Уровень температуры RTD C	- 50 °C
	11D– RTD D Trip Temp Уровень температуры RTD D	- 50 °C
	11E– RTD E Trip Temp Уровень температуры RTD E	- 50 °C
	11F– RTD F Trip Temp Уровень температуры RTD F	- 50 °C
	11G– RTD G Trip Temp Уровень температуры RTD G	- 50 °C
12. Slip-Ring Motor Параметры двигателя с фазным ротором	12A – Motor Data-1 Ramp Данные разгона 1	- Single Ramp Одиночная
	12B – Motor Data-2 Ramp Данные разгона 2	- Single Ramp Одиночная
	12C – Changeover Time Время переключения	- 150 миллисек
	12D – Slip-Ring Retard Уровень тока	- 50 %

Группа параметров	Номер и описание параметра	Заводское значение
15. Advanced Расширенные параметры (доступ через код «0000»)	15A – Access Code Код доступа	- «0000»
	15B – Adjustment Lock Установка блокировки	- Чтение и Запись
	15C – Emergency Run Аварийная работа	- Disable Отключено
	15D – Shorted SCR Action Шунтирование тиристора	- 3-Phase Control Only Только 3-х фазное управл.
16. Protection Action Действие защит	16A – Motor Overload Перегрузка двигателя	- Trip Starter Блокировка работы
	16B – Excess Start Time Превышение времени пуска	- Trip Starter Блокировка работы
	16C – Undercurrent Низкий ток	- Trip Starter Блокировка работы
	16D – Inst Overcurrent Превышение тока	- Trip Starter Блокировка работы
	16E – Current Imbalance Дисбаланс токов	- Trip Starter Блокировка работы
	16F – Frequency Отклонение частоты	- Trip Starter Блокировка работы
	16G – Input A Trip Ошибка по входу А	- Trip Starter Блокировка работы
	16H – Input B Trip Ошибка по входу В	- Trip Starter Блокировка работы
	16I – Motor Thermistor Термистор двигателя	- Trip Starter Блокировка работы
	16J – Starter/Comms Интерфейс связи EMX3	- Trip Starter Блокировка работы
	16K – Network Comms Интерфейс связи по сети	- Trip Starter Блокировка работы
	16L – Heatsink Overtemp Перегрев радиатора	- Trip Starter Блокировка работы
	16M – Battery/Clock Батарея /Часы	- Trip Starter Блокировка работы
	16N – Ground Fault Замыкание на землю	- Trip Starter Блокировка работы
	16O – RTD A Overtemp Превышение темп. RTD A	- Trip Starter Блокировка работы
	16P – RTD B Overtemp Превышение темп. RTD B	- Trip Starter Блокировка работы
16Q – RTD C Overtemp Превышение темп. RTD C	- Trip Starter Блокировка работы	
16R – RTD D Overtemp Превышение темп. RTD D	- Trip Starter Блокировка работы	

Группа параметров	Номер и описание параметра	Заводское значение
16. Protection Action Действие защит	16S – RTD E Overtemp Превышение темп. RTD E	- Trip Starter Блокировка работы
	16T – RTD F Overtemp Превышение темп. RTD F	- Trip Starter Блокировка работы
	16U – RTD G Overtemp Превышение темп. RTD G	- Trip Starter Блокировка работы
20 Restricted	Factory Use Only Только заводские настройки	

AuCom Electronics Limited
 123 Wrights Rd
 PO Box 80208
 Christchurch 8440
 New Zealand
 Phone: +64 3 338 8280
 Fax: +64 3 338 8104

Email: contact@aucom.com, russia@aucom.com